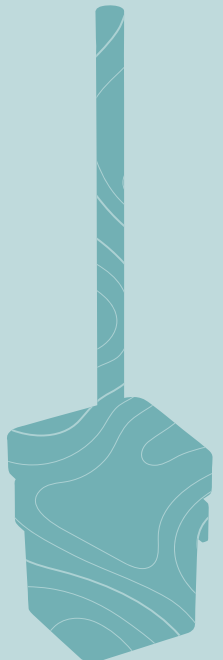
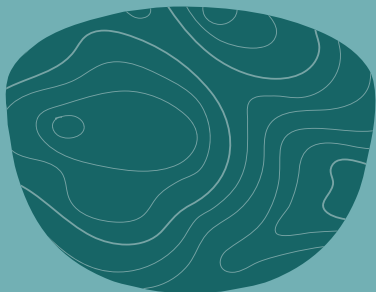
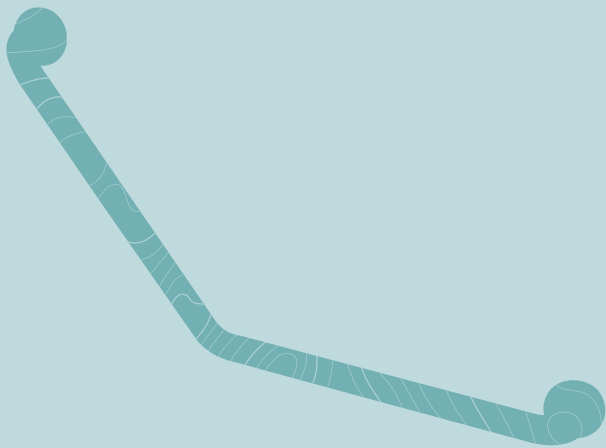





PELLET
CATALOGUE





1,5

MILLION
de produits livrés
chaque année



1500

POINTS DE VENTE
en France et à
l'international



+de 30

COMMERCIAUX
sur le territoire national
et à l'export



2

SITES EN FRANCE

*Vous
soutenir au
quotidien*



Certification

ISO 9001



+de

1200

RÉFÉRENCES



PARC MATIÈRES DE

2000 m²



FABRIQUÉ EN
FRANCE
FABRICATION
DANS NOTRE USINE
DE LA RICAMARIE (42)

Depuis plus de 100 ans, Pellet ASC conçoit et fabrique des équipements sanitaires dédiés au confort et à la sécurité dans les espaces sanitaires, avec un savoir-faire français reconnu. Sièges de douche, barres d'appui, accessoires d'accessibilité : nos solutions accompagnent au quotidien des milliers d'utilisateurs et contribuent à améliorer leur qualité de vie.

Notre expertise repose sur un subtil équilibre entre savoir-faire artisanal, innovation industrielle et engagement social et environnemental, qui façonne l'identité de notre entreprise depuis plus d'un siècle.

Confort et sécurité : notre cœur de métier

La vocation première de Pellet ASC est de permettre à chacun de vivre son quotidien dans les meilleures conditions de confort et de sécurité, en alliant design et esthétique. Nos produits sont conçus pour permettre une utilisation intuitive, fiable et durable, tout en apportant une réponse adaptée aux besoins des personnes souhaitant préserver leur autonomie ou évoluer dans des environnements ergonomiques et bien pensés.

L'accessibilité pour tous : un engagement total

L'accessibilité ne constitue pas uniquement une contrainte réglementaire, elle représente le fondement même de notre engagement, porté par une vision profondément humaine. Les solutions que nous développons pour les personnes à mobilité réduite (PMR) visent à favoriser une autonomie optimale et un cadre de vie plus serein. En associant ergonomie, esthétisme et sécurité, nous facilitons les gestes essentiels et contribuons à développer la confiance en soi dans tout type d'environnement, individuel ou collectif. Chaque détail est pensé pour accompagner les mouvements, sécuriser les appuis et garantir un confort durable.

Une expertise naturellement étendue aux espaces publics

Pellet ASC s'est historiquement forgé un savoir-faire dans les accessoires sanitaires pour collectivités. Cette maîtrise nous permet de répondre aux exigences spécifiques des lieux recevant du public. Notre vision globale garantit une intégration harmonieuse des produits dans les espaces collectifs, en cohérence avec les contraintes techniques, esthétiques et fonctionnelles.

Un partenaire de confiance, engagé à vos côtés

Chaque projet est pour nous l'occasion de construire une relation durable. Nos équipes accompagnent nos clients à chaque étape, de la conception à l'installation, avec rigueur, bienveillance et expertise. Nous mettons tout en œuvre pour offrir des solutions fiables, faciles à mettre en place et pensées pour durer.

Pellet ASC : plus qu'un fabricant, un acteur engagé pour créer des espaces de vie sécurisés, confortables et accessibles à tous.

GUIDE DE CHOIX DES ÉQUIPEMENTS



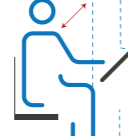
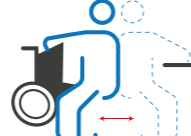

Les barres d'appui et les sièges de douche sont des équipements indispensables pour améliorer le confort et l'accessibilité des personnes en situation d'handicap temporaire ou définitif. Il est donc important de choisir son matériel en fonction de ses besoins et de la configuration de sa salle de bains.

LES DIFFÉRENTES FONCTIONS D'USAGE

Les barres et les sièges ont une ou plusieurs fonctions d'usage qu'il est important de qualifier pour répondre aux besoins des usagers.

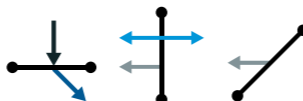
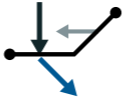
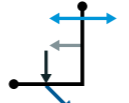



Ces fonctions d'usage, reprises ci-dessous, permettent de trouver la solution appropriée à chaque besoin et à chaque utilisateur.

4

 <p>APPUI / MAINTIEN</p> <p>Permet de se maintenir avec stabilité sur un support en position debout ou assise.</p>	 <p>ÉQUILIBRE</p> <p>Permet de franchir la marche d'un receveur ou le rebord d'une baignoire en conservant l'équilibre debout.</p>	 <p>RELEVAGE</p> <p>Permet de passer de la position assise à la position debout.</p>	 <p>TRANSFERT</p> <p>Permet de passer d'un support à un autre.</p>	 <p>REPOS</p> <p>Permet de se doucher en toute sécurité en position assise.</p>
--	--	--	---	---



-  Appui
-  Équilibre
-  Relevage
-  Transfert
-  Repos

TYPE DE PRODUIT	FONCTIONS D'USAGE
Barres d'appui droites	
Barres d'appui coudées 135°	
Barres d'appui coudées 90°	
Barres d'appui en L ou en T	
Barres relevables	
Sièges de douche	

SIÈGES DE DOUCHE

Un siège de douche permet de prendre une douche dans de meilleures conditions, en position assise.



Il offre :

Plus de sécurité en limitant les risques de chute, particulièrement élevés chez les personnes âgées ou en situation de handicap.

Plus de confort et d'autonomie pour les personnes qui ont des difficultés à rester debout ou à se pencher.



5

ESCAMOTABLE OU AMOVIBLE	AVEC DOSSIER ET ACCOUDOIRS	SIÈGES COMPLÉMENTAIRES SUR PIEDS
<ul style="list-style-type: none"> Gain de place en position repliée. Idéal si la douche est utilisée par plusieurs personnes. 2 largeurs possibles selon la morphologie : largeur standard ou grande taille. 	<ul style="list-style-type: none"> Meilleur confort d'utilisation. Maintien et équilibre. 	<ul style="list-style-type: none"> Tabouret ou banc, de taille standard ou de grande taille. Support d'appoint pour une personne qui ne présente pas de handicap lourd. 

ASSISE PLEINE	ASSISE À LATTES	HAUTEUR FIXE OU RÉGLABLE	AVEC OU SANS COUSSINS
<ul style="list-style-type: none"> Confort optimal. Surface facile à nettoyer. Aspect plus moderne et élégant. 	<ul style="list-style-type: none"> Écoulement de l'eau facilité. 	<ul style="list-style-type: none"> Meilleure stabilité grâce à la possibilité de compenser la pente du receveur. Adaptation du siège selon la taille de la personne.  <p>Réglable sur 18 cm</p>	<ul style="list-style-type: none"> Plus de confort pour l'utilisateur. Contact plus doux et plus chaud.



BARRES

Les barres d'appui et de maintien permettent de sécuriser et de faciliter ses déplacements notamment dans la salle de bains, les toilettes ou encore les cabines d'essayage.



Le matériau, la forme et le diamètre sont également des éléments à prendre en compte lors du choix d'une barre.



	ACIER	INOX	ALUMINIUM	NYLON	LAITON
Résistance à la corrosion	++	++++	++++	++++	++++
Toucher / Sensation					
Prix	€	€€	€€	€€€	€€€€



Chaque barre a une fonction bien définie :
il est important de choisir sa barre selon la pièce dans laquelle elle sera posée.

PIÈCE	TYPE DE BARRE	UTILISATION
Douche	Barre en T ou en L Barre droite	Maintien en position debout Maintien et déplacement en toute sécurité
Baignoire	Barre droite Barre coudée	Franchissement de la baignoire et équilibre Relevage
WC	Barre relevable Barre coudée	Transfert Appui pour se baisser ou se relever
Cabine essayage Vestiaire	Barre droite	Déplacement sur une petite distance Maintien et équilibre en position debout

	Ø 25 MM ROND	Ø 30 MM ROND	Ø 38 X 25 MM ELLIPTIQUE
Préhension	+++	++++	+++++

Que ce soit pour les sièges ou les barres, il est préférable de se tourner vers des produits certifiés CE médical, un marquage qui garantit la qualité et la sécurité des produits.

SOMMAIRE



- 10** GAMME AQUALIA
- 14** GAMME ESSENTIEL
- 22** GAMME ESSENTIEL PLUS
- 28** GAMME CONFORT
- 36** GAMME DESIGN
- 40** PLANS VASQUES
- 46** INFORMATIONS



AQUALLIA

RECEVEUR EXTRA PLAT



3 configurations de pose possibles



Extra-plat : épaisseur 26 mm et recoupable. Revêtement antidérapant PN24. Résistance aux chocs. Inclus : cache bonde. Supporte 250 kg par m².

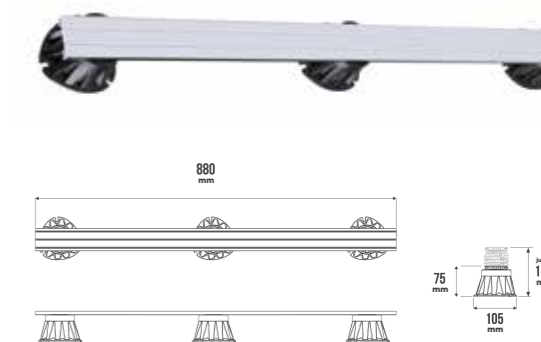
FINITION	DIMENSIONS	RÉF.	CODE EAN
Blanc sidéral	900 x 900 mm	901090	3111569010908
	1200 x 800 mm	901280	3111569012803
	1200 x 900 mm	901290	3111569012902
	1400 x 900 mm	901490	3111569014906
	1600 x 900 mm	901690	3111569016900
	1800 x 900 mm	901890	3111569018904



KIT RAIL + PLOTS

Le kit rail + plots apporte une solution innovante à la pose des receveurs de douche avec son système ingénieux de support à 3 pieds réglables en hauteur de 75 à 130 mm et ajustables dans la longueur. Compatible tous receveurs et tous matériaux, il offre une stabilité optimale et garantit une installation rapide, précise et fiable. Peut aller jusqu'à 900kg/rail.

MATIÈRE	DIMENSIONS	RÉF.	CODE EAN
Aluminium extrudé	880 mm	901901	3111569019017



KIT TABLIER



Kit composé de : 1 tablier rigide en matériau de synthèse thermo-compressé imputrescible et recoupable, de 2 pieds de maintien, 2 bagues de fixation. Compatible uniquement avec le receveur p12.

FINITION	DIMENSIONS	RÉF.	CODE EAN
Blanc	900 x 124 x 10 mm	901990	3111569019901
	2000 x 124 x 10 mm	901920	3111569019208

MEMBRANE ADHÉSIVE D'ÉTANCHÉITÉ



Solution d'étanchéité du pourtour des bacs à douche et des baignoires. Bande adhésive double face alternée avec support non tissé.

DIMENSIONS	RÉF.	CODE EAN
3 m x 15 cm	901916	3111569019161

KIT D'ÉTANCHÉITÉ ZERO RESSAUT

Ce kit est composé d'une bande souple auto-adhésive (pose sans colle), de 3 angles multifonctions, d'un angle entrant et d'un cordon de désolidarisation. Procédé sec. ATEX N°3388_V1.

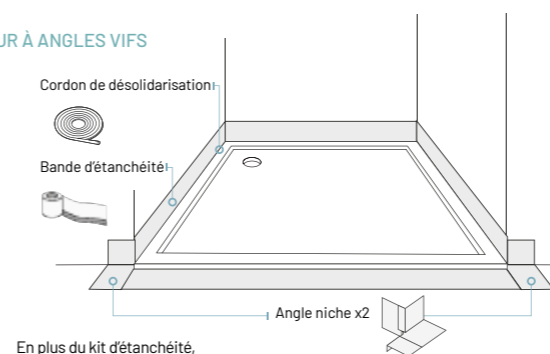
DIMENSIONS	RÉF.	CODE EAN
Taille M - Périmètre < 4 m	901912	3111569019123
Taille L - Périmètre > 4 m	901913	3111569019130

PRINCIPE DE POSE configuration en angle

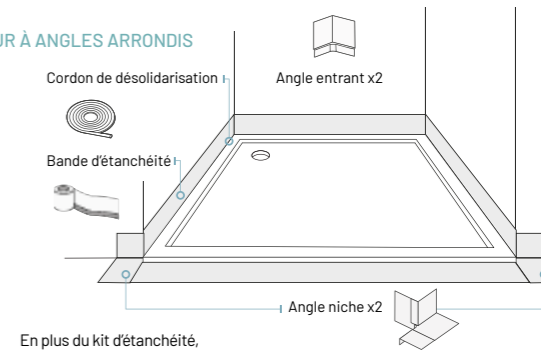


PRINCIPE DE POSE configuration en niche

RECEVEUR À ANGLES VIFS



RECEVEUR À ANGLES ARRONDIS



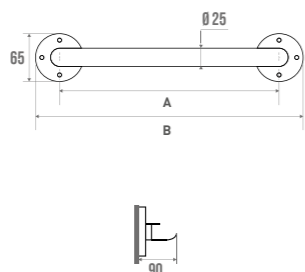


ESSENTIEL

LES BARRES

GAMME ESSENTIEL

BARRE DROITE ACIER



Tube Ø 25 mm, rosaces Ø 65 mm.

FINITION	DIMENSIONS	RÉF.	CODE EAN
Acier blanc	A = 300 B = 365 mm	449831	3111564498312
	A = 600 B = 665 mm	449861	3111564498619
	A = 800 B = 865 mm	449881	3111564498817
Acier chromé	A = 300 B = 365 mm	249830	3111562498307
	A = 600 B = 665 mm	249860	3111562498604

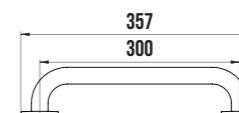


MINI-BOX BARRES DROITES INOX

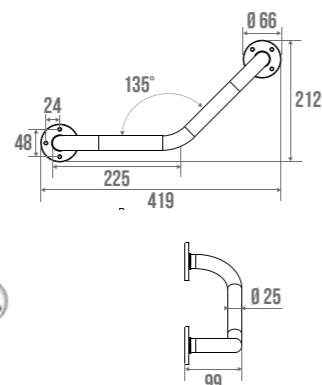
Tube Ø 25 mm, rosaces Ø 65 mm.

Par box de 10 unités

FINITION	DIMENSIONS	RÉF.	CODE EAN
Inox blanc	300 mm	080012	3111560800126
Inox chromé		080009	3111560800096



16 BARRE COUDÉE 135° ACIER



Tube Ø 25 mm, rosaces Ø 66 mm.

FINITION	DIMENSIONS	RÉF.	CODE EAN
Acier blanc	225 x 225 mm	449841	3111564498411
Acier chromé	225 x 225 mm	249840	3111562498406

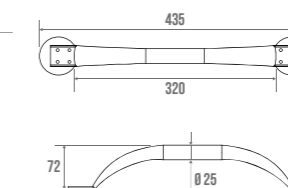


MINI-BOX BARRES MONOPOUTRE DROITES ACIER

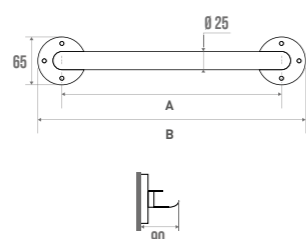
Tube Ø 25 mm, rosaces Ø 65 mm.

Par box de 12 unités

FINITION	DIMENSIONS	RÉF.	CODE EAN
Acier blanc	320 mm	149833	3111561498339



BARRE DROITE LAITON CHROMÉ



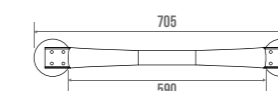
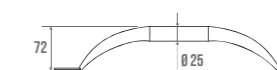
FINITION	DIMENSIONS	RÉF.	CODE EAN
Laiton chromé	A = 300 B = 365 mm	0498T1	3111560498415
	A = 600 B = 665 mm	049861	3111560498613
	A = 800 B = 865 mm	049881	3111560498811



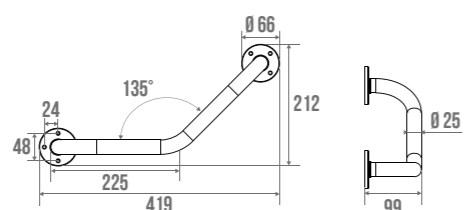
BARRE MONOPOUTRE DROITE ACIER

Tube Ø 25 mm, rosaces Ø 65 mm.

FINITION	DIMENSIONS	RÉF.	CODE EAN
Acier blanc	320 mm	149830	3111561498308
	590 mm	149870	3111561498704



BARRE COUDÉE 135° LAITON CHROMÉ



Tube Ø 25 mm, rosaces Ø 66 mm.

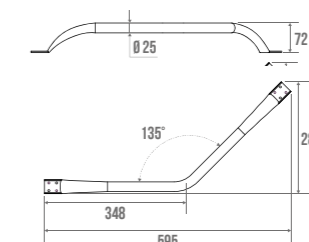
FINITION	DIMENSIONS	RÉF.	CODE EAN
Laiton chromé	225 x 225 mm	349801	3111563498016



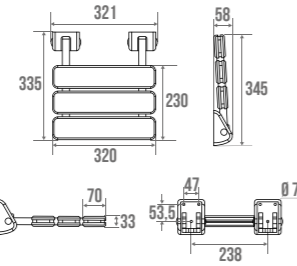
BARRE MONOPOUTRE COUDÉE 135°

Tube Ø 25 mm, rosaces Ø 65 mm.

FINITION	DIMENSIONS	RÉF.	CODE EAN
Acier blanc	350 x 350 mm	149840	3111561498407



SIÈGE DE DOUCHE RELEVABLE À FIXER



Siège de douche 3 lattes blanc. Permet de prendre une douche en position assise. Assise ajourée permettant l'écoulement de l'eau. Peut être associé à une barre de maintien pour plus de sécurité.

FINITION	DIMENSIONS ASSISE	RÉF.	CODE EAN
Blanc	320 x 230 mm	080006	3111560800065



BANDELETTES ANTIDÉRAPANTES

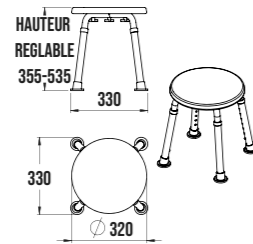
S'installe dans la douche, la baignoire ou à la sortie. Limite les risques de chutes. Vendu par lot de 12 bandelettes.

FINITION	DIMENSIONS	RÉF.	CODE EAN
Polymère blanc	375 x 20 mm	080018	3111560800188



TABOURET ROND

18



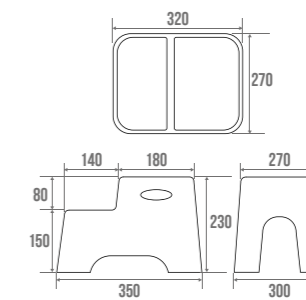
Démontable et compact, il se transporte facilement. Réglable en hauteur sur 8 positions de 35,5 à 53 cm.

FINITION	DIMENSIONS ASSISE	RÉF.	CODE EAN
Blanc	∅ 320 mm	080004	3111560800041



MARCHE-PIED DOUBLE

19



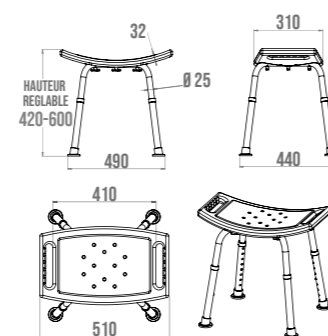
FINITION	DIMENSIONS	RÉF.	CODE EAN
Blanc / Bleu	260 x 140 x 40 mm	360010	3111563600105

TABOURET ASSISE LARGE



Assise grande taille ergonomique en polypropylène avec des trous pour un meilleur écoulement de l'eau. Pieds aluminium antidérapants et réglables en hauteur de 42 à 60 cm (8 positions). Livré démonté.

FINITION	DIMENSIONS ASSISE	RÉF.	CODE EAN
Blanc	510 x 310 mm	080005	3111560800058



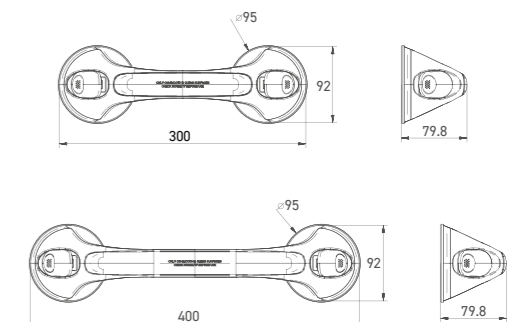
BARRE À VENTOUSES

Barre à installer sans perçage. Poignée ergonomique pour une prise en main confortable. Ventouses haute adhérence avec verrous de contrôle pour une fixation fiable sur une surface lisse. Idéal pour sécuriser temporairement vos sanitaires ou à emporter en voyage

New



DIMENSIONS	RÉF.	CODE EAN
300 mm	080021	3111560800218
400 mm	080022	3111560800225





PATÈRES



ACIER CHROMÉ	RÉF.	CODE EAN
1 tête	051101	3111560511015
2 têtes	051201	3111560512012
3 têtes	051301	3111560513019
4 têtes	051401	3111560514016

ACIER BLANC	RÉF.	CODE EAN
1 tête	050101	3111560501016
2 têtes	050201	3111560502013
3 têtes	050301	3111560503010
4 têtes	050401	3111560504017

PORTE-SERVIETTE À BRANCHES FIXES

1 BRANCHE FIXE	DIMENSIONS	RÉF.	CODE EAN
Blanc	475 x 90 mm	0421S1	3111560421611
Chromé		0421C1	3111560421512

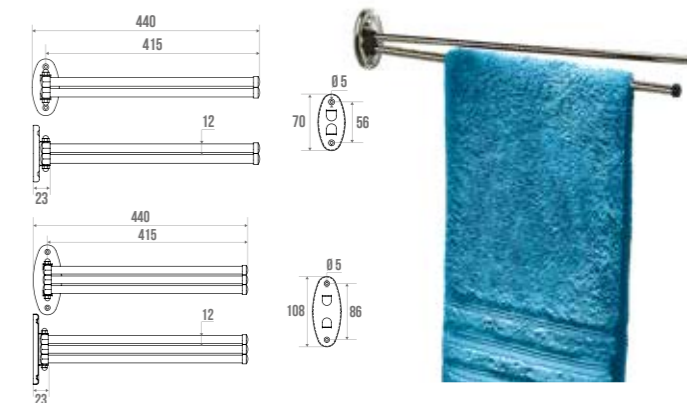


2 BRANCHES FIXES	DIMENSIONS	RÉF.	CODE EAN
Blanc	479 x 140 mm	0422S1	3111560422915
Chromé		0422C1	3111560422113

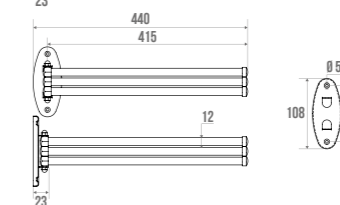


PORTE-SERVIETTE À BRANCHES MOBILES

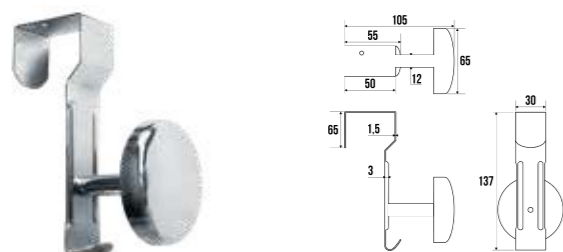
2 BRANCHES MOBILES	DIMENSIONS	RÉF.	CODE EAN
Blanc	415 mm	0402S1	3111560402214
Chromé		0402C1	3111560402115



3 BRANCHES MOBILES	DIMENSIONS	RÉF.	CODE EAN
Blanc	415 mm	0403S1	3111560403617
Chromé		0403C1	3111560403518



20 PATÈRE CLIPSABLE ACIER



FINITION	RÉF.	CODE EAN
Blanc	052501	3111560525012
Chromé	052511	3111560525111

PORTE-SAVONNETTE



Fil acier Ø 5 mm.

FINITION	RÉF.	CODE EAN
Chromé	072101	3111560721018
Blanc	072001	3111560720011

PORTE-SAVON



Fil acier Ø 6 mm.

FINITION	RÉF.	CODE EAN
Chromé	072501	3111560725016
Blanc	072401	3111560724019

PORTE-SAVON MURAL



Fil acier Ø 4 et 2 mm.

FINITION	RÉF.	CODE EAN
Chromé	071701	3111560717011
Blanc	071801	3111560718018

PORTE-SAVON ÉPONGE MURAL

Fil acier Ø 4 et 2 mm.

FINITION	RÉF.	CODE EAN
Chromé	0727M1	3111560727515
Blanc	0726M1	3111560726310



TABLETTE LAVABO



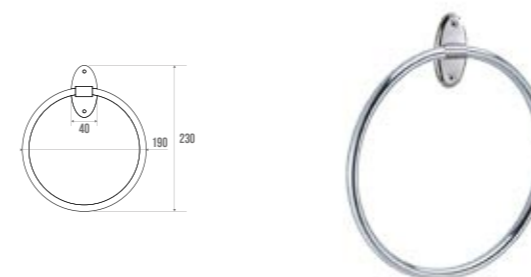
FINITION	DIMENSIONS	RÉF.	CODE EAN
Verre	500 x 120 mm	071221	3111560712214

PAIRE DE SUPPORTS POUR TABLETTE LAVABO



FINITION	DIMENSIONS	RÉF.	CODE EAN
Zamak	128 x 56 mm	0712R1	3111560712917

PORTE-SERVIETTE ANNEAU



FINITION	DIMENSIONS	RÉF.	CODE EAN
Blanc	Ø 170 mm	0491B1	3111560491218
Chromé		0491K1	3111560491119

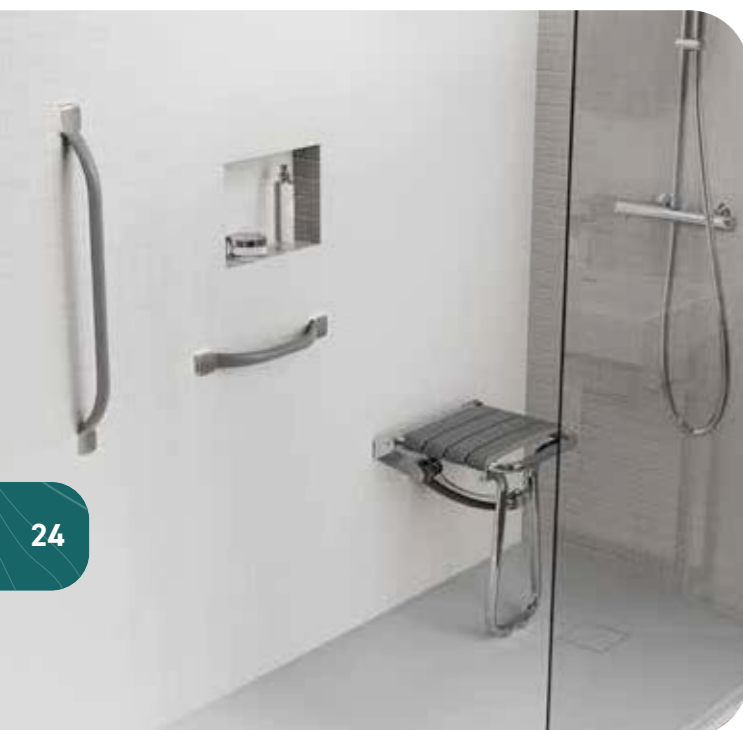
DISTRIBUTEUR PAPIER HYGIÉNIQUE



FINITION	RÉF.	CODE EAN
Blanc monobloc	072801	3111560728017
Inox monobloc	0729M1	3111560729717



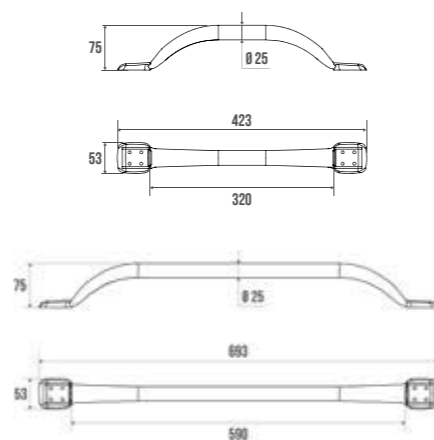
ESSENTIEL PLUS



BARRE DROITE

Tube Ø 25 mm, fixations invisibles, 3 points de fixation par embase.

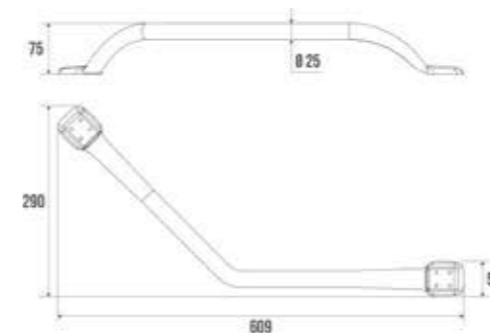
MATIÈRE	FINITION	DIMENSIONS	RÉF.	CODE EAN
Acier	Blanc brillant	320 mm	149300	3111561493006
	Blanc mat		149301	3111561493013
	Gris		149303	3111561493037
	Taupe		149304	3111561493044
	Noir mat		149302	3111561493020
	Blanc brillant	590 mm	149700	3111561497004
	Blanc mat		149701	3111560000014
	Gris		149703	3111561497035
	Taupe		149704	3111561497042
	Noir mat		149702	3111561497028
Inox	Inox brossé	320 mm	149305	3111561493051
		590 mm	149705	3111561497059



BARRE COUDÉE 135°

Tube Ø 25 mm, fixations invisibles, 3 points de fixation par embase.

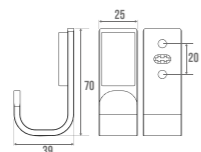
MATIÈRE	FINITION	DIMENSIONS	RÉF.	CODE EAN
Acier	Blanc brillant	330 x 330 mm	149130	3111561491309
	Blanc mat		149131	3111561491316
	Gris		149133	3111561491330
	Taupe		149134	3111561491347
	Noir mat		149132	3111561491323
Inox	Inox brossé		149135	3111561491354



SÉRIE ALUR

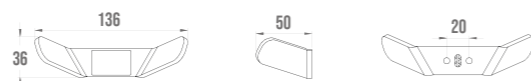


CROCHET PORTE-PEIGNOIR



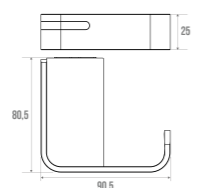
FINITION	RÉF.	CODE EAN
Blanc mat	400818	3563394008184
Gris mat	400918	3563394009181
Noir mat	400718	3563394007187

CROCHET PORTE-PEIGNOIR DOUBLE



FINITION	RÉF.	CODE EAN
Blanc mat	400819	3563394008191
Gris mat	400919	3563394009198
Noir mat	400719	3563394007194

PORTE-PEIGNOIR



FINITION	RÉF.	CODE EAN
Blanc mat	400811	3563394008115
Gris mat	400911	3563394009112
Noir mat	400711	3563394007118

TABLETTE LAVABO



FINITION	DIMENSIONS	RÉF.	CODE EAN
Blanc mat	550 mm	400823	3563394008238
Gris mat		400923	3563394009235
Noir mat		400723	3563394007231

PORTE-SERVIETTE 1 BARRE



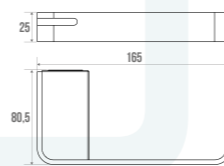
FINITION	DIMENSIONS	RÉF.	CODE EAN
Blanc mat	550 mm	400812	3563394008122
Gris mat		400912	3563394009129
Noir mat		400712	3563394007125

PORTE-SERVIETTE 2 BARRES



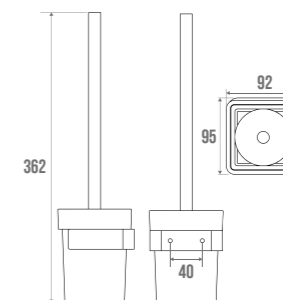
FINITION	DIMENSIONS	RÉF.	CODE EAN
Blanc mat	370 mm	400820	3563394008207
Gris mat		400920	3563394009204
Noir mat		400720	3563394007200

DISTRIBUTEUR PAPIER HYGIÉNIQUE



FINITION	RÉF.	CODE EAN
Blanc mat	400813	3563394008139
Gris mat	400913	3563394009136
Noir mat	400713	3563394007132

PORTE-BALAYETTE MURAL



FINITION	RÉF.	CODE EAN
Blanc mat	400817	3563394008177
Gris mat	400917	3563394009174
Noir mat	400717	3563394007170

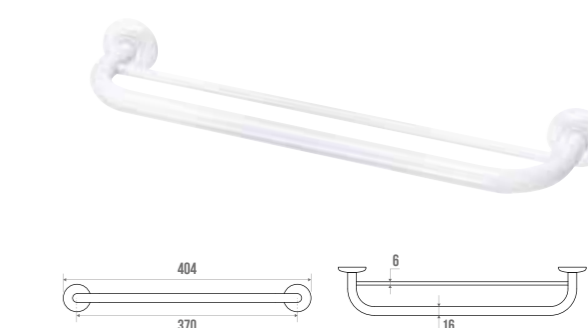
SÉRIE PILAT



PORTE-SERVIETTE



1 BARRE FIXE	DIMENSIONS	RÉF.	CODE EAN
Chromé	370 mm	242011	3111562420117
Blanc		242021	3111562420216
Chromé	510 mm	242111	3111562421114
Blanc		242121	3111562421213



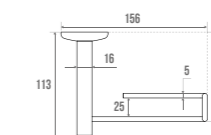
2 BARRES FIXES	DIMENSIONS	RÉF.	CODE EAN
Blanc	370 mm	242221	3111562422210
Chromé		242211	3111562422111

PORTE-PEIGNOIR



FINITION	RÉF.	CODE EAN
Chromé	250111	3111562501113
Blanc	250121	3111562501212

DISTRIBUTEUR PAPIER HYGIÉNIQUE



FINITION	RÉF.	CODE EAN
Chromé	241611	3111562416110
Blanc	241621	3111562416219



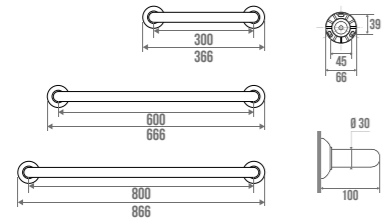
CONFORT

BARRE DROITE

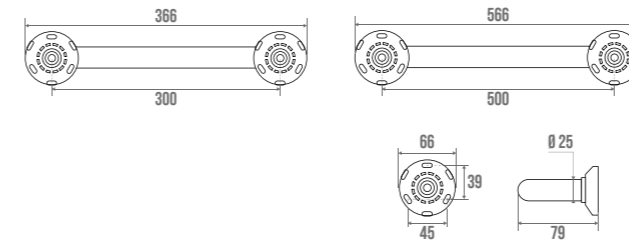


Aluminium blanc. Tube Ø 30 mm, rosaces en résine de synthèse Ø 66 mm. Fixations invisibles.

DIMENSIONS	RÉF.	CODE EAN
300 mm	491301	3111564913013
600 mm	491601	3111564916014
800 mm	491801	3111564918018



BARRE DROITE

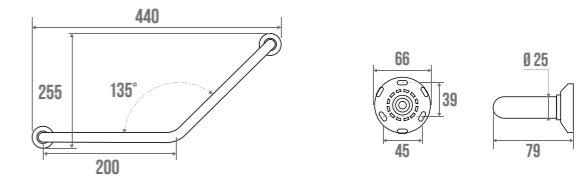


En laiton. Tube Ø 25 mm, rosaces en résine de synthèse Ø 66 mm. Fixations invisibles.

DIMENSIONS	RÉF.	CODE EAN
300 mm	549831	3111565498311
500 mm	549851	3111565498519



BARRE COUDÉE 135°

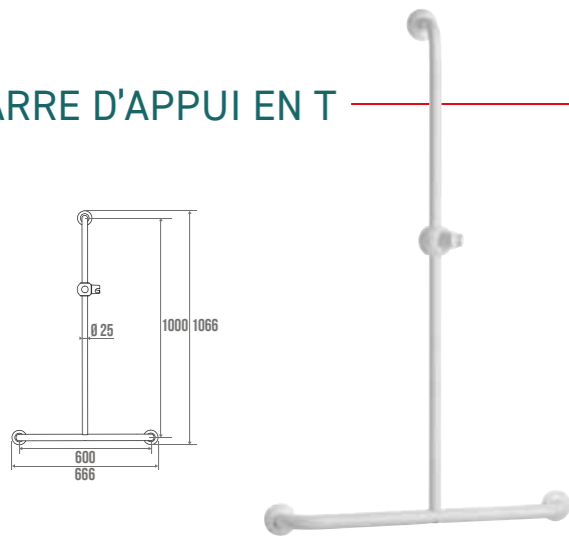


En laiton chromé. Tube Ø 25 mm, rosaces en résine de synthèse Ø 66 mm. Fixations invisibles.

DIMENSIONS	RÉF.	CODE EAN
200 x 200 mm	549801	3111565498014

31

BARRE D'APPUI EN T

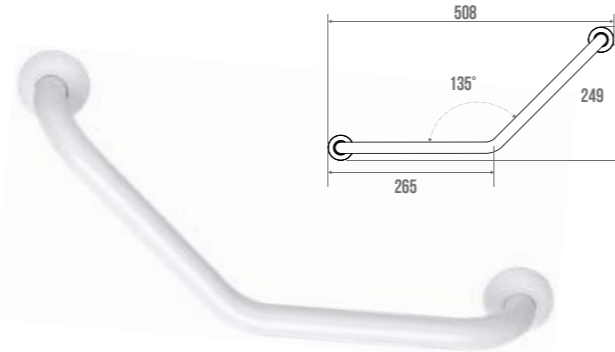


Aluminium blanc. Tube Ø 30 mm, rosaces en résine de synthèse Ø 66 mm. Fixations invisibles.

DIMENSIONS	RÉF.	CODE EAN
600 x 1000 mm	491340	3111564913402



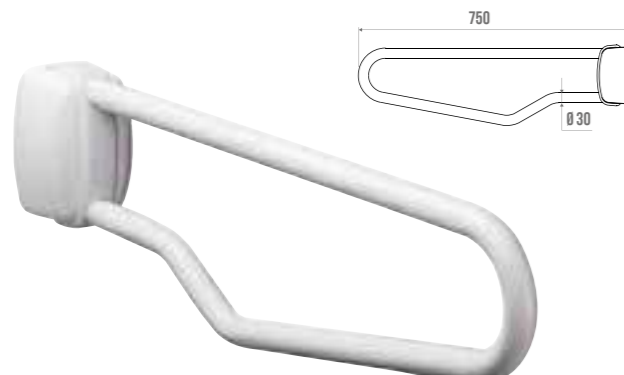
BARRE COUDÉE 135°



Aluminium blanc. Tube Ø 30 mm, rosaces en résine de synthèse Ø 66 mm. Fixations invisibles.

DIMENSIONS	RÉF.	CODE EAN
265 x 265 mm	492351	3111564923517

BARRE RELEVABLE

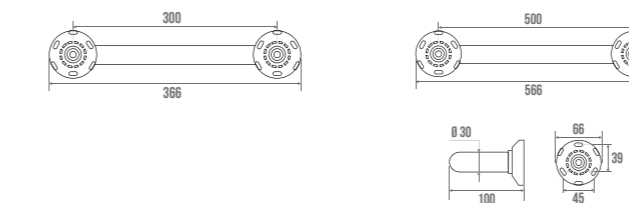


Tube acier époxy blanc Ø 30 mm. Platine en résine de synthèse. Blocage en position verticale.

DIMENSIONS	RÉF.	CODE EAN
750 mm	491860	3111564918605



BARRE DROITE

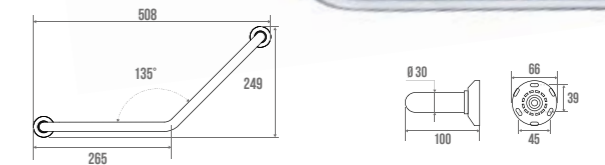


Inox brossé. Tube Ø 30 mm, rosaces en résine de synthèse Ø 66 mm. Fixations invisibles.

DIMENSIONS	CE MÉDICAL	RÉF.	CODE EAN
300 mm	✓	495301	3111564953019
500 mm		495501	3111564955013



BARRE COUDÉE 135°



Inox brossé. Tube Ø 30 mm, rosaces en résine de synthèse Ø 66 mm. Fixations invisibles.

DIMENSIONS	RÉF.	CODE EAN
265 x 265 mm	495551	3111564955518

SIÈGE DE DOUCHE ESCAMOTABLE



Permet de prendre une douche en position assise. Finition blanche : assise monobloc. Finitions noire, taupe et grise : assise à lattes évitant l'eau stagnante. Système de fixation permettant une installation facile et rapide.

FINITION	DIMENSIONS ASSISE	RÉF.	CODE EAN
Blanc	320 x 382 x 500 mm	134700	3111561347002
Noir		134702	3111561347026
Taupe		134720	3111561347200
Gris		134730	3111561347309



SIÈGE DE DOUCHE ASSISE LARGE ESCAMOTABLE



Permet de prendre une douche en position assise. Assise à lattes évitant l'eau stagnante. Système de fixation permettant une installation facile et rapide.

FINITION	DIMENSIONS ASSISE	RÉF.	CODE EAN
Taupe	540 x 360 x 500 mm	136027	3111561360278



TABOURET



Assise à lattes évitant l'eau stagnante. 4 patins en plastique antidérapants. Permet de prendre une douche en position assise.

FINITION	DIMENSIONS ASSISE	RÉF.	CODE EAN
Blanc	240 x 335 x 485 mm	134000	3111561340003



BANC DE DOUCHE

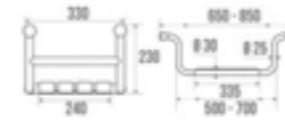


Assise à lattes évitant l'eau stagnante. 2 poignées de maintien pour plus de stabilité. 4 patins en plastique antidérapants. Permet de prendre une douche en position assise.

FINITION	DIMENSIONS ASSISE	RÉF.	CODE EAN
Blanc	490 x 330 x 470 mm	133600	3111561336006
Taupe		133627	3111561336273



SIÈGE DE BAIGNOIRE



Extensible de 650 à 850 mm. Pour baignoire dont l'intérieur mesure entre 500 et 700 mm. Transformable en tabouret.

FINITION	DIMENSIONS ASSISE	RÉF.	CODE EAN
Aluminium blanc	335 x 240 mm	134800	3111561348009



SIÈGE DE BAIGNOIRE AVEC DOSSIER



Extensible de 690 à 890 mm. Pour baignoire dont l'intérieur mesure entre 500 et 700 mm.

FINITION	DIMENSIONS ASSISE	RÉF.	CODE EAN
Aluminium blanc	335 x 330 mm	134900	3111561349006



SIÈGE DE BAIGNOIRE



Extensible de 650 à 890 mm. S'adapte à toutes les formes de baignoire. Transformable en tabouret.

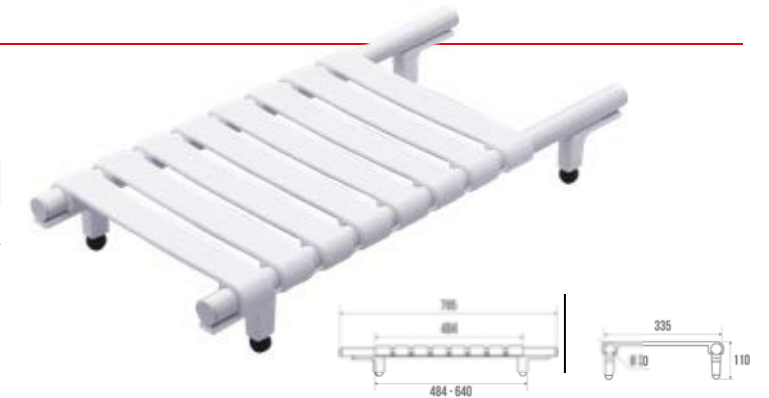
FINITION	DIMENSIONS ASSISE	RÉF.	CODE EAN
Inox chromé	395 x 240 mm	133000	3111561330004



PLANCHE DE BAIN 8 LATTES

Extensible de 487 à 640 mm. Pour baignoires dont l'intérieur mesure entre 484 et 640 mm.

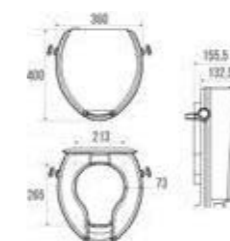
FINITION	DIMENSIONS ASSISE	RÉF.	CODE EAN
Aluminium blanc	335 x 484 mm	134100	3111561341000



RÉHAUSSE WC

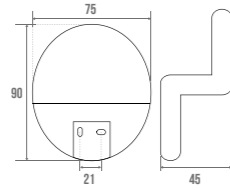
Réhausse 10 cm adaptable à la plupart des cuvettes standard de largeur intérieure 250 mm à 300 mm.

FINITION	RÉF.	CODE EAN
Plastique blanc	004757	3111560047576



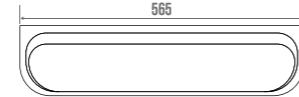
SÉRIE LIGNON

PATÈRE 1 TÊTE



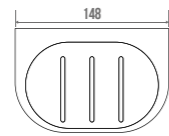
FINITION	RÉF.	CODE EAN
ABS blanc	024501	3111560245019

TABLETTE LAVABO



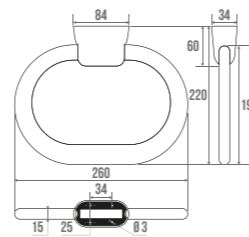
FINITION	DIMENSIONS	RÉF.	CODE EAN
ABS blanc	565 x 140 x 45 mm	024401	3111560244012

PORTE-SAVON



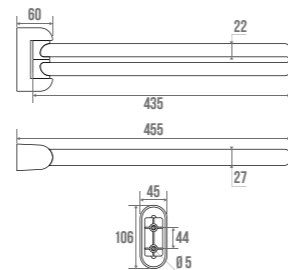
FINITION	RÉF.	CODE EAN
ABS blanc	024301	3111560243015

PORTE-SERVIETTE OVALE



FINITION	DIMENSIONS	RÉF.	CODE EAN
ABS blanc	260 x 60 x 190 mm	024701	3111560247013

PORTE-SERVIETTE DOUBLE MOBILE



FINITION	DIMENSIONS	RÉF.	CODE EAN
ABS blanc	455 x 60 x 105 mm	024201	3111560242018

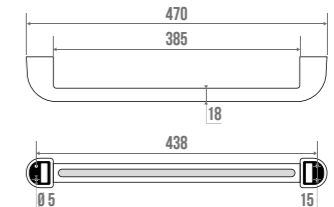


DISTRIBUTEUR PAPIER HYGIÉNIQUE



FINITION	RÉF.	CODE EAN
ABS blanc	024601	3111560246016

PORTE-SERVIETTE 1 BRANCHE FIXE



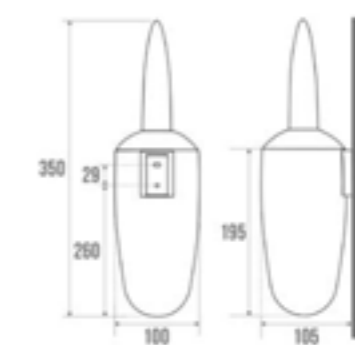
FINITION	DIMENSIONS	RÉF.	CODE EAN
ABS blanc	470 x 70 x 40 mm	024101	3111560241011

POUBELLE 3L



FINITION	DIMENSIONS	RÉF.	CODE EAN
ABS blanc	H : 255 mm	025101	3111560251010

PORTE-BALAYETTE



FINITION	RÉF.	CODE EAN
ABS blanc	024901	3111560249017

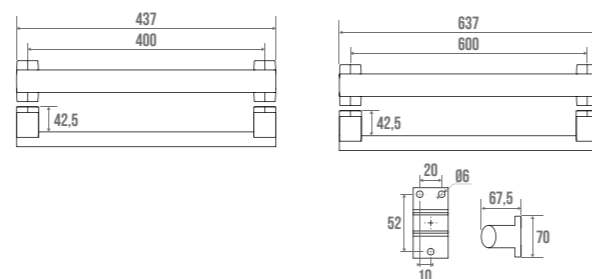


DESIGN

BARRE DROITE

Tube elliptique 38 x 25 mm pour une préhension optimale. Cache-fixations en polymère. Esthétique et design.

FINITION	DIMENSIONS	RÉF.	CODE EAN
Blanc	400 mm	144021	3111561440215
Gris & anthracite		144001	3111561440017
Anthracite		144071	3111561440710
Anodisé brillant & chromé		144041	3111561440413
Blanc	600 mm	146021	3111561460213
Gris & anthracite		146001	3111561460015
Anthracite		146071	3111561460718
Anodisé brillant & chromé		146041	3111561460411



38

BARRE COUDÉE 135°

Tube elliptique 38 x 25 mm pour une préhension optimale. Cache-fixations en polymère. 2 points de fixation, symétrique. Esthétique et design. Dimensions 35 x 35 cm.



FINITION	RÉF.	CODE EAN
Blanc	147021	3111561470212

FINITION	RÉF.	CODE EAN
Gris & anthracite	147001	3111561470014

FINITION	RÉF.	CODE EAN
Anodisé brillant & chromé	147041	3111561470410

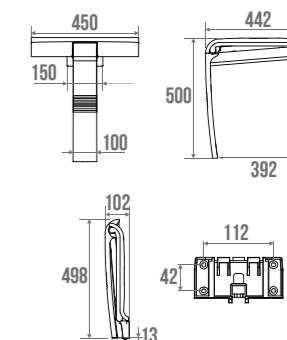


SIÈGE DE DOUCHE ESCAMOTABLE



Siège de douche escamotable avec béquille automatique. Déclipsable de son support mural et interchangeable avec une tablette de douche de la même gamme. Assise ergonomique grande taille en polymère, au design épuré pour un maximum de confort. Piètement aluminium. Hauteur normalisée de 500 mm. Verrouillage sur le support mural avec la clavette rouge. Fixations invisibles.

FINITION	DIMENSIONS	RÉF.	CODE EAN
Anthracite, pied gris	450 x 442 x 500 mm	135840	3111561358404
Blanc, pied blanc		135700	3111561357001

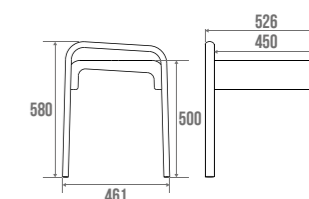


39

BANC DE DOUCHE

Confort maximum : assise large et ergonomique. Stabilité et sécurité facilités grâce aux 2 poignées aidant au maintien et au relèvement.

FINITION	DIMENSIONS	RÉF.	CODE EAN
Aluminium gris	450 x 461 x 500 mm	135940	3111561359401





PLANS VASQUES

PLAN VASQUE À POSER CORAIL

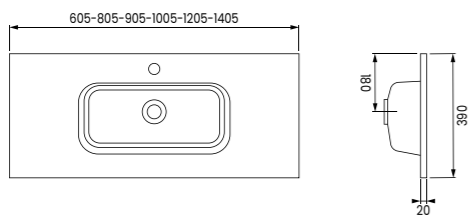


42

PLAN VASQUE À POSER SAVANE



43

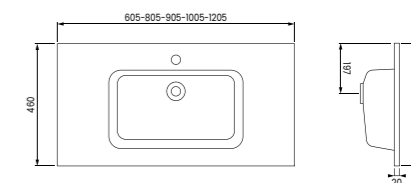


Plan à poser en prismaLite. Bonde EN 32. Avec trop plein. Le robinet est centré. Vasque 460 x 210 mm et profondeur de 110 mm.

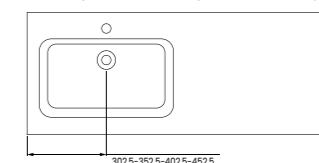
DIMENSIONS	RÉF.	CODE EAN
1 vasque centrée		
600 x 390 mm	200500	3111562005000
800 x 390 mm	200900	3111562009008
900 x 390 mm	201200	3111562012008
1000 x 390 mm	200100	3111562001002
1200 x 390 mm	200300	3111562003006
1400 x 390 mm	201300	3111562013005
2 vasques		
1200 x 390 mm	200200	3111562002009
1400 x 390 mm	201400	3111562014002

Plan à poser en prismaLite. Bonde EN 32. Avec trop plein. Le robinet est centré. Vasque 499 x 319 mm et profondeur de 110 mm.

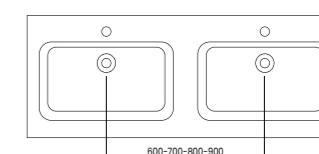
DIMENSIONS	RÉF.	CODE EAN
1 vasque centrée		
600 x 515 mm	543700	3111565437006
800 x 515 mm	543900	3111565439000
900 x 515 mm	544200	3111565442000
1000 x 515 mm	540100	3111565401007
1200 x 515 mm	540800	3111565408006
1 vasque gauche		
1200 x 515 mm	541200	3111565412003
1400 x 515 mm	542000	3111565420008
1600 x 515 mm	542900	3111565429001
1800 x 515 mm	543500	3111565435002
1 vasque droite		
1200 x 515 mm	541000	3111565410009
1400 x 515 mm	541700	3111565417008
1600 x 515 mm	542700	3111565427007
2 vasques		
1200 x 515 mm	540400	3111565404008
1400 x 515 mm	541500	3111565415004
1600 x 515 mm	542400	3111565424006
1800 x 515 mm	543100	3111565431004



1205 VG et VD case à 3025 - 1405 VG et VD case à 3525 - 1605 VG et VD case à 4025 - 1805 VG et VD case à 4525



1205 entraxe 600 - 1405 entraxe 700 - 1605 entraxe 800 - 1805 entraxe 900



PLAN VASQUE À SUSPENDRE ARLES MR

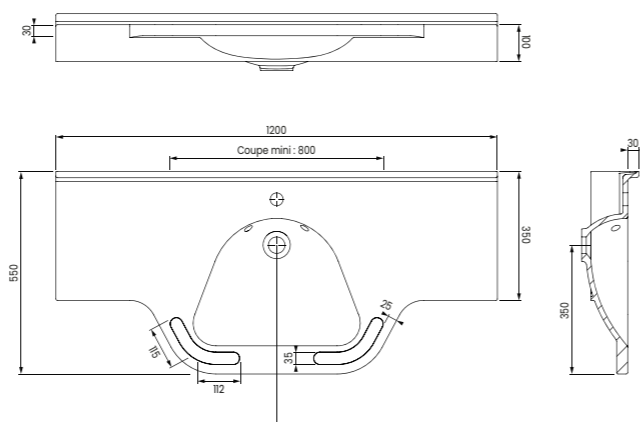


Plan mobilité réduite en prismaticite. Bonde EN 32. Robinet centré, à droite ou à gauche. Avec ou sans trop plein. Vasque centrée de 450 x 350 mm et profondeur de 100 mm. Avec joues latérales.

DIMENSIONS	RÉF.	CODE EAN
1200 x 550 mm	060100	3111560601006



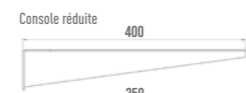
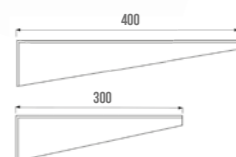
COMPATIBLE PMR



CONSOLES

Permet de fixer un plan vasque par collage silicone ou PV.

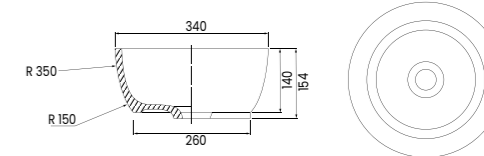
FINITION	DIMENSIONS	RÉF.	CODE EAN
Acier zingué	300 mm	990200	3111569902005
	400 mm	990300	3111569903002
	Réduite 400 mm	990400	3111569904009



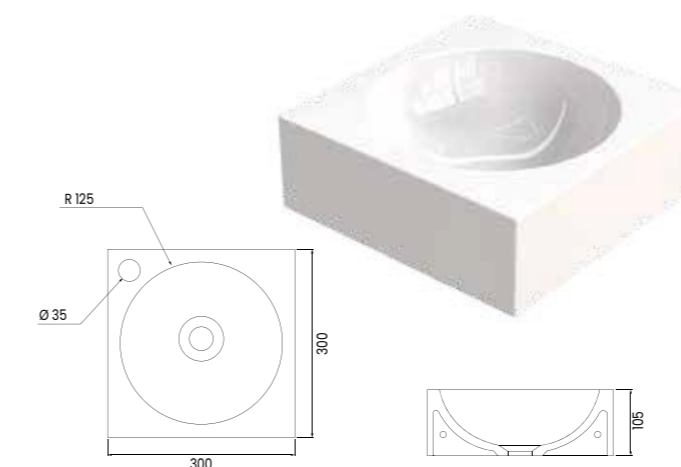
LAVE-MAINS PICCOLO

Diamètre de la vasque 340 mm et profondeur 140 mm. Sans trop plein.

FINITION	RÉF.	CODE EAN
Blanc	080101	3111560801017



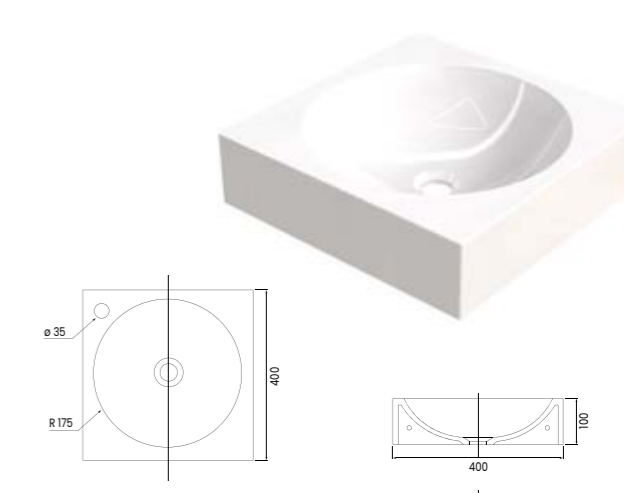
LAVE-MAINS TERTIO



Diamètre de la vasque 250 mm et profondeur 90 mm. Autoportant, sans trop plein.

FINITION	DIMENSIONS	RÉF.	CODE EAN
Blanc	300 x 300 mm	340700	3111563407001

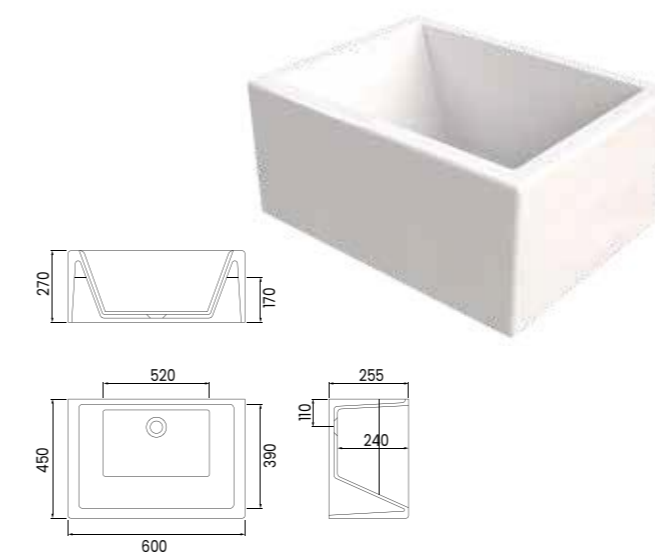
LAVE-MAINS QUATRO



Diamètre de la vasque 350 mm et profondeur 90 mm. Autoportant, sans trop plein.

FINITION	DIMENSIONS	RÉF.	CODE EAN
Blanc	400 x 400 mm	340800	3111563408008

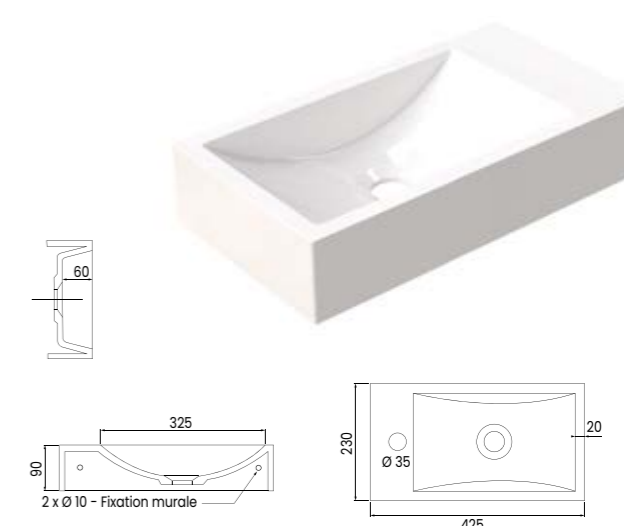
LAVE-BRAS BRAVA



Dimensions vasque 520 x 390 mm et profondeur 240 mm. Robinet mural. Sans trop plein.

FINITION	DIMENSIONS	RÉF.	CODE EAN
Blanc	600 x 450 mm	341200	3111563412005

LAVE-MAINS SUPRA



Dimensions vasque 325 x 190 mm et profondeur 60 mm. Autoportant, sans trop plein.

FINITION	1 VASQUE	DIMENSIONS	RÉF.	CODE EAN
Blanc	Droite	425 x 230 mm	340500	3111563405007
	Gauche	425 x 230 mm	340600	3111563406004



INFORMATION



Les essais sont réalisés en interne conformément au **règlement (UE) 2017/745** relatif aux « dispositifs médicaux » et à la **norme NF EN 21856/2022** « produits d'assistance ».

Le protocole de tests encadré :

- les aspects de conception générale du produit (dimensions, ergonomie, esthétique),
- les dégradations liées au milieu d'utilisation (corrosion, température, exposition aux UV),
- les notions de résistance mécanique avec coefficients de sécurité pour les sièges (tests statiques, tests dynamiques, tests d'impacts),
- la biocompatibilité des surfaces,
- la constitution d'un dossier technique complet (notice utilisateur, étiquettes, plans, certificats matières, analyse des risques).

Tests laboratoire PELLET ASC

Nos tests mécaniques sont effectués dans notre laboratoire d'essais pour assurer la conformité du produit à un protocole. Les valeurs obtenues lors des tests sont effectuées sur un banc d'essai certifié, qui évalue la charge admissible du produit.

Le premier protocole mesure la résistance statique du produit, en s'assurant qu'il ne se rompt pas, ne se fissure pas, ne se desserre pas et ne se déforme pas. Le deuxième protocole teste une charge supérieure de référence en s'assurant qu'il n'y a ni rupture, ni fissure, ni desserrage, mais tolérant une déformation acceptable qui ne perturbe pas la fonction du produit.

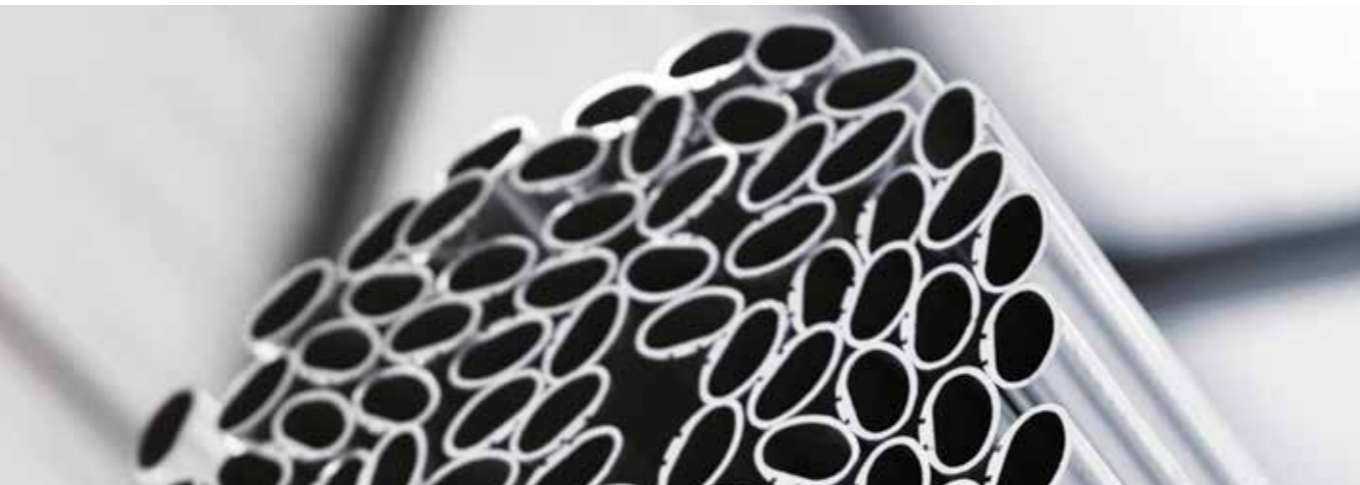
Il est important de noter que la validation de nos charges admissibles reste inférieure aux charges maximum supportées, afin de garantir la conformité du produit en termes de fonctionnalité et de sécurité.

Comment est calculée la charge admissible de nos produits ?

Nous nous conformons à la norme européenne NF EN 21856/2022 « Produits d'assistance ».

Cette norme exige que nous appliquons une charge équivalente à 1,5 fois la charge nominale maximale déclarée par le fabricant pendant une durée de 60 à 70 secondes dans la position la plus défavorable. Ainsi, si une barre est conçue pour supporter une charge maximale de 150 kg, elle a été testée en réalité avec une charge de 225 kg.

Chez Pellet ASC, nous testons nos produits avec un coefficient de sécurité supérieur à 1,5 pour garantir à nos utilisateurs une sécurité optimale et des produits de qualité.



ILVS/FRONTONS

COMMENT ÉQUIPER SA SALLE DE BAIN ?

DOUCHE | **BAIGNOIRE** | **TOILETTES** | **ESPACE LAVABO**

DIMENSIONS	RÉF
100 x 15 cm	999942

DIMENSIONS	RÉF
100 x 25 cm	999990

COMMENT ÉQUIPER SA SALLE DE BAIN ?

DOUCHE | **BAIGNOIRE** | **TOILETTES** | **ESPACE LAVABO**

DIMENSIONS	RÉF
100 x 40 cm	999951

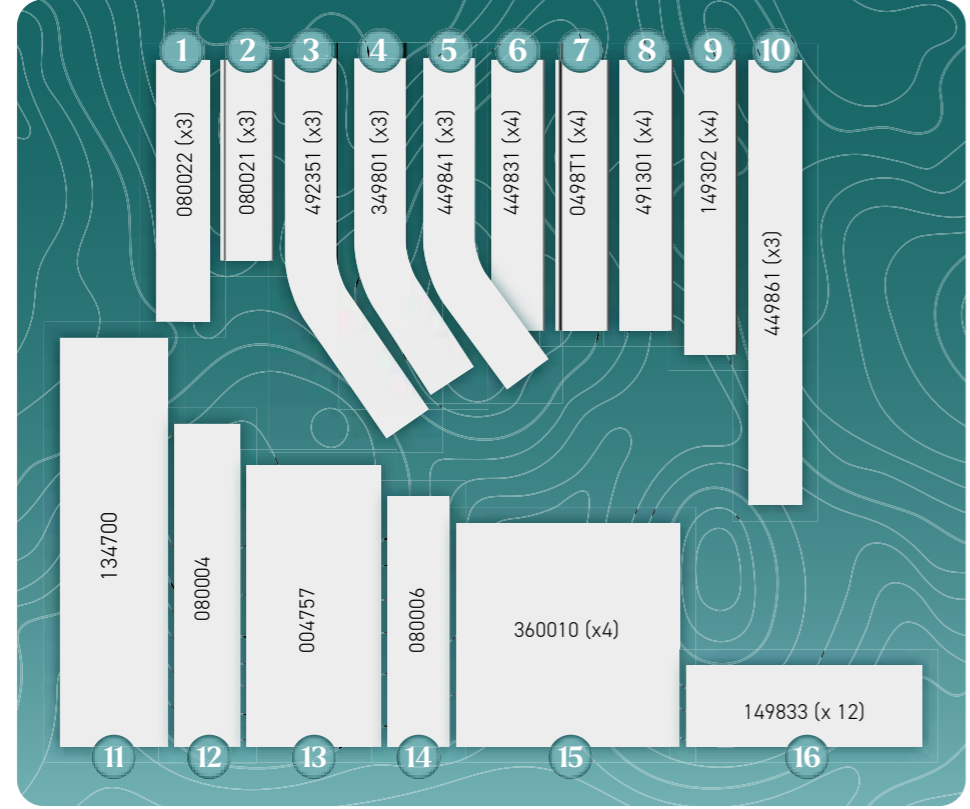
BOX PROMOTIONNEL

Composable avec un ou plusieurs niveaux. Pour plus de renseignements, contacter le service commercial.

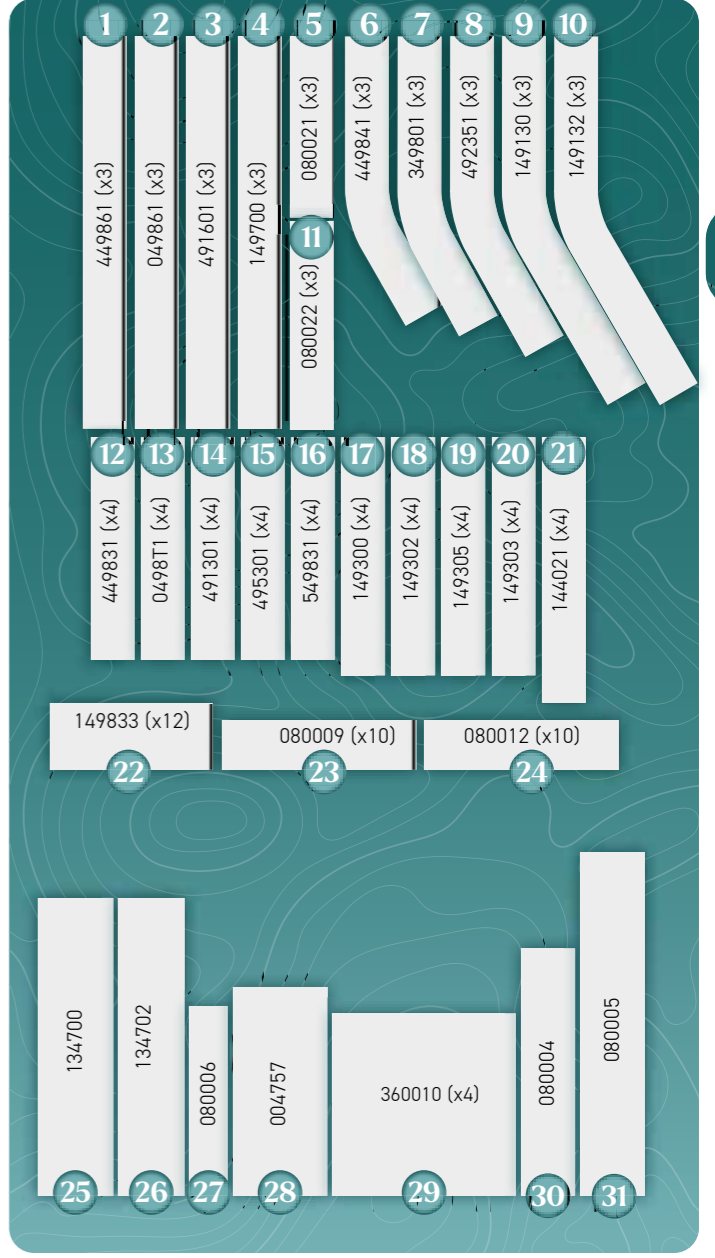
DIMENSIONS	RÉF
160 x 50 cm	959930



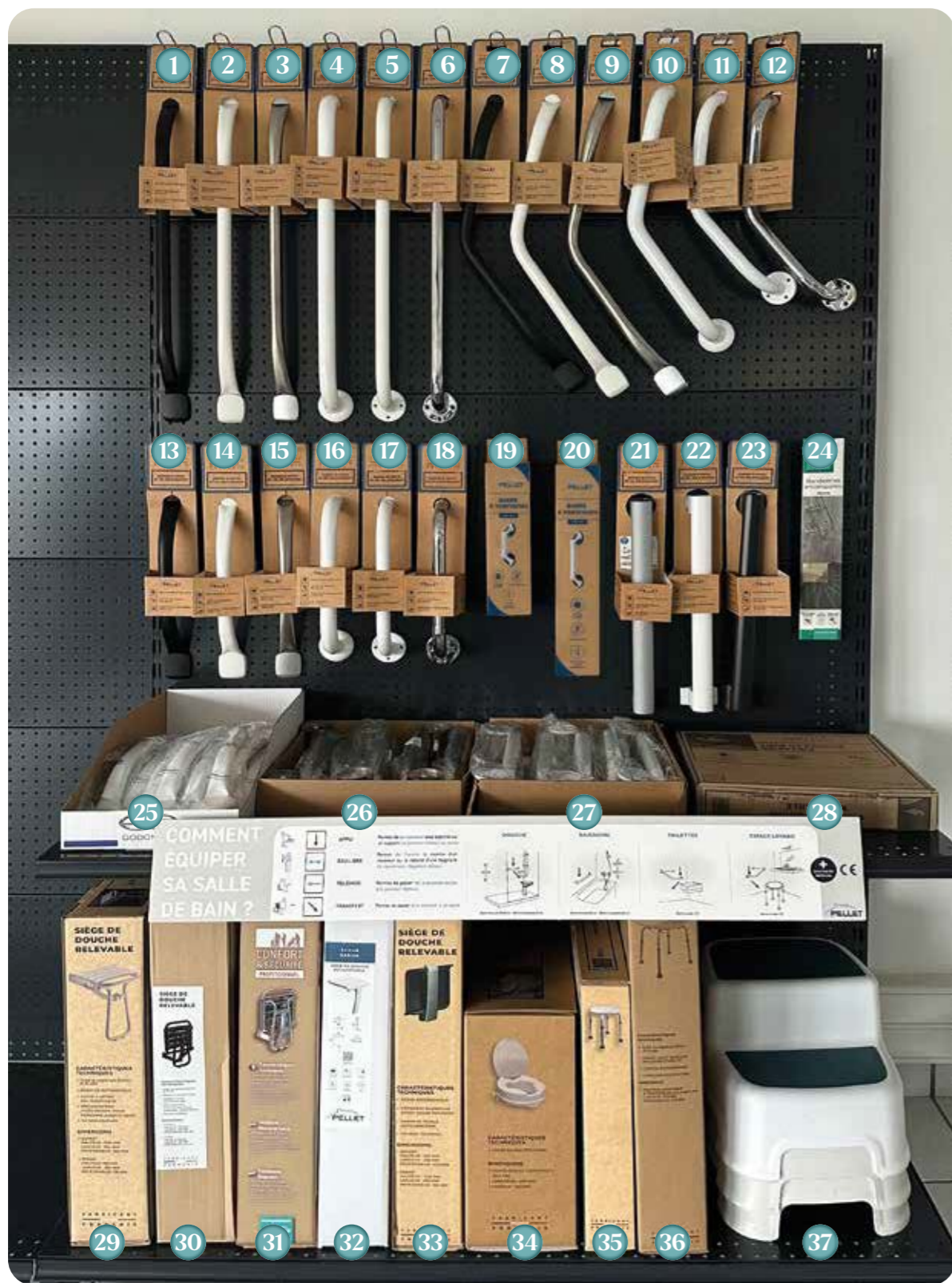
0.5
16 RÉFÉRENCES



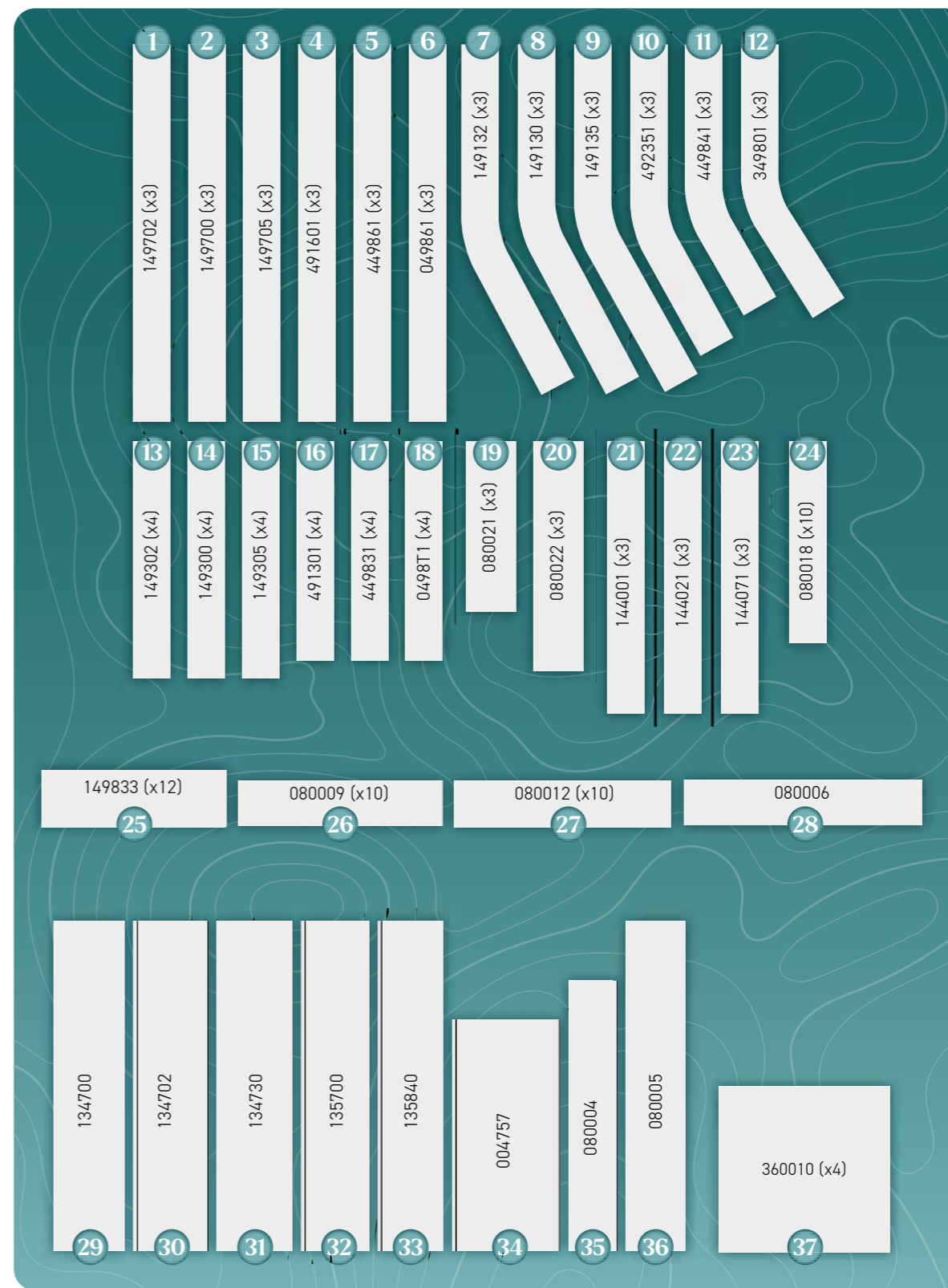
1 X 2.10 M
31 RÉFÉRENCES



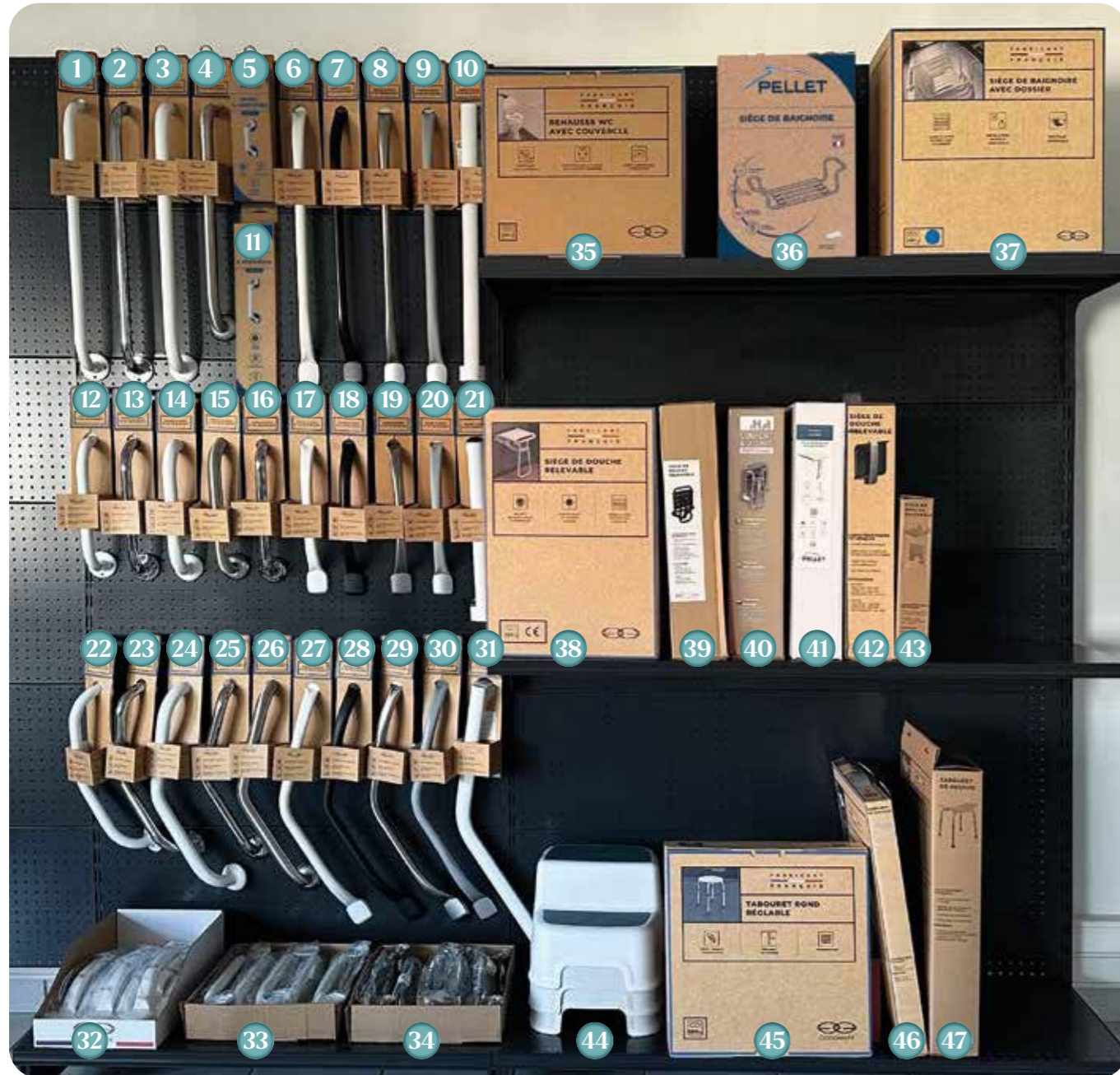
1.33 X 2.10 M
37 RÉFÉRENCES



1.33 X 2.10 M
37 RÉFÉRENCES



2 X 2.10 M
47 RÉFÉRENCES



2 X 2.10 M
47 RÉFÉRENCES



Référence	Garantie	Designation	Page
004757	2 Ans	Réhausse WC plastique blanc, avec abattant 10 cm	33
024101	2 Ans	Porte-serviettes 1 branche LIGNON, 470 x 70 x 40 mm	35
024201	2 Ans	Porte-serviettes double LIGNON, 455 x 60 x 105 mm	34
024301	2 Ans	Porte-savon LIGNON, 145 x 100 x 40 mm	34
024401	2 Ans	Tablette lavabo LIGNON, 565 x 140 x 45 mm	34
024501	2 Ans	Patère 1 tête LIGNON, 75 x 40 x 80 mm	34
024601	2 Ans	Porte-rouleau crochet LIGNON, 175 x 135 x 50 mm	35
024701	2 Ans	Porte-serviettes ovale LIGNON, 260 x 60 x 190 mm	34
024901	2 Ans	Porte-balayette LIGNON, Ø 95 mm, H 340 mm, P110 mm	35
025101	2 Ans	Poubelle 3 litres LIGNON, Ø 200 mm, Haut. 255 mm	35
049861	2 Ans	Barre droite 60 cm, laiton chromé	16
049881	2 Ans	Barre droite 80 cm, laiton chromé	16
050101	2 Ans	Patère 1 tête, époxy blanc	20
050201	2 Ans	Patère 2 têtes, époxy blanc	20
050301	2 Ans	Patère 3 têtes, époxy blanc	20
050401	2 Ans	Patère 4 têtes, époxy blanc	20
051101	2 Ans	Patère 1 tête, chromée	20
051201	2 Ans	Patère 2 têtes, chromée	20
051301	2 Ans	Patère 3 têtes, chromées	20
051401	2 Ans	Patère 4 têtes, chromées	20
052501	2 Ans	Patère acier clipsable, blanche	20
052511	2 Ans	Patère acier clipsable, chromée	20
060100	2 Ans	Plan vasque à poser ARLES MR 1200/550 VC BLANC	44
071221	2 Ans	Tablette verre sécurit, 50 x 12 cm	21
072001	2 Ans	Pose savonnette blanc, fil acier Ø 5 mm, 10 x 6 x 4 cm	20
072101	2 Ans	Pose savonnette chromée, fil acier Ø 5 mm, 10 x 6 x 4 cm	20
072401	2 Ans	Pose savon, blanc, fil acier Ø 6 mm, 13 x 8 x 6 cm	20
072501	2 Ans	Pose savon chromé, fil acier Ø 6 mm, 13 x 8 x 6 cm	20
080004	2 Ans	Tabouret rond hauteur réglable	18
080005	2 Ans	Tabouret assise large, hauteur réglable, 2 poignées	18
080006	2 Ans	Siège de douche à fixer, relevable	18
080009	2 Ans	Barre droite 30 cm, chromé, par box de 10 unités	17
080012	2 Ans	Barre droite 30 cm, époxy blanc, par box de 10 unités	17
080018	2 Ans	Bandelettes anti-dérapantes x 12	19
080021	2 Ans	Barre à ventouse 30 cm	19
080022	2 Ans	Barre à ventouse 40cm	19
080101	2 Ans	Lave-mains Piccolo	45
133000	10 Ans	Siège de baignoire, inox 304	33
133600	10 Ans	Banc de douche avec deux poignées de maintien	32
133627	10 Ans	Banc de douche avec deux poignées de maintien	32
134000	10 Ans	Tabouret 4 pieds de sécurité	32
134100	10 Ans	Planche de bain 8 lattes	33
134700	10 Ans	Siège de douche escamotable avec pied, lattes blanches	32
134702	10 Ans	Siège de douche escamotable avec pied, lattes noires	32
134720	10 Ans	Siège de douche escamotable avec pied, lattes taupe	32
134730	10 Ans	Siège de douche escamotable avec pied, lattes grises	32
134800	10 Ans	Siège de baignoire	33
134900	10 Ans	Siège de baignoire, avec dossier	33
135700	10 Ans	Siège de douche escamotable, blanc	39
135840	10 Ans	Siège de douche escamotable, gris anthracite	39
135940	10 Ans	Banc de douche gris anthracite avec 2 poignées	39
136027	10 Ans	Siège de douche assise large	32
144001	10 Ans	Barre droite 40 cm, caches résine gris anthracite	38
144021	10 Ans	Barre droite 40 cm, caches résine blanc	38
144041	10 Ans	Barre droite 40 cm, caches résine chromée	38
144071	10 Ans	Barre droite 40 cm, caches résine anthracite	38
146001	10 Ans	Barre droite 60 cm, caches résine gris anthracite	38
146021	10 Ans	Barre droite 60 cm, caches résine blanc	38
146041	10 Ans	Barre droite 60 cm, caches résine chromée	38
146071	10 Ans	Barre droite 60 cm, caches résine anthracite	38
147001	10 Ans	Barre coudée 135°, 35x35 cm, gris	38
147021	10 Ans	Barre coudée 135°, blanc	38

Référence	Garantie	Designation	Page
147041	10 Ans	Barre coudée 135° anodisé brillant	38
149130	2 Ans	Barre coudée 135° 330x330mm, blanc brillant	25
149131	2 Ans	Barre coudée 135° 330x330mm, blanc mat	25
149132	2 Ans	Barre coudée 135° 330x330mm, noir mat	25
149133	2 Ans	Barre coudée 135° 330x330mm, gris	25
149134	2 Ans	Barre coudée 135° 330x330mm, taupe	25
149135	2 Ans	Barre coudée 135° 330x330mm, inox brossé	25
149300	2 Ans	Barre droite 425mm, acier époxy blanc brillant	24
149301	2 Ans	Barre droite 425mm, acier époxy blanc mat	24
149302	2 Ans	Barre droite 425mm, acier époxy noir mat	24
149303	2 Ans	Barre droite 425mm, acier époxy gris	24
149304	2 Ans	Barre droite 425mm, acier époxy taupe	24
149305	2 Ans	Barre droite 425mm, inox brossé	24
149700	2 Ans	Barre droite 700mm, acier époxy blanc brillant	24
149701	2 Ans	Barre droite 700mm, acier époxy blanc mat	24
149702	2 Ans	Barre droite 700mm, acier époxy noir mat	24
149703	2 Ans	Barre droite 700mm, acier époxy gris	24
149704	2 Ans	Barre droite 700mm, acier époxy taupe	24
149705	2 Ans	Barre droite 700mm, inox brossé	24
149830	2 Ans	Barre monopoutre droite 43 cm, acier époxy blanc	17
149833	2 Ans	Barre monopoutre droite 43 cm, blanc, par box de 12	17
149840	2 Ans	Barre monopoutre coudée 135°, 35 x 35 cm, blanc	17
149870	2 Ans	Barre monopoutre droite 70 cm, blanc	17
200100	2 Ans	Plan vasque à poser CORAIL 1000/390 VC BLANC ALPIN	42
200200	2 Ans	Plan vasque à poser CORAIL 1200/390 2V BLANC ALPIN	42
200300	2 Ans	Plan vasque à poser CORAIL 1200/390 VC BLANC ALPIN	42
200500	2 Ans	Plan vasque à poser CORAIL 600/390 VC BLANC ALPIN	42
200900	2 Ans	Plan vasque à poser CORAIL 800/390 VC BLANC ALPIN	42
201200	2 Ans	Plan vasque à poser CORAIL 900/390 VC BLANC ALPIN	42
201300	2 Ans	Plan vasque à poser CORAIL 1400/390 VC BLANC ALPIN	42
201400	2 Ans	Plan vasque à poser CORAIL 1400/390 2V BLANC ALPIN	42
241611	2 Ans	Distributeur papier WC, embase chromée	27
241621	2 Ans	Distributeur papier WC, Blanc	27
242011	2 Ans	Porte-serviettes 1 barre fixe, 404 mm, embase chromée	27
242021	2 Ans	Porte-serviettes 1 barre fixe, 404 mm, Blanc	27
242111	2 Ans	Porte-serviettes 1 barre fixe, 544 mm, embase chromée	27
242121	2 Ans	Porte-serviettes 1 barre fixe, 544 mm, Blanc	27
242211	2 Ans	Porte-serviettes 2 barres fixes, 404 mm, embase chromée	27
242221	2 Ans	Porte-serviettes 2 barres fixes, 404 mm, Blanc	27
249830	2 Ans	Barre droite 30cm, acier chromé	16
249840	2 Ans	Barre coudée 135° 225x225 mm, acier chromé	16
249860	2 Ans	Barre droite 60cm, acier chromé	16
250111	2 Ans	Porte-peignoir 1 tête, embase chromée	27
250121	2 Ans	Porte-peignoir 1 tête, Blanc	27
340500	2 Ans	Lave-mains Supra VD suspendu	45
340600	2 Ans	Lave-mains Supra VG suspendu	45
340700	2 Ans	Lave-mains carré Tertio blanc	45
340800	2 Ans	Lave-mains carré Quatro blanc	45
341200	2 Ans	Brava à suspendre blanc	45
349801	2 Ans	Barre coudée 135°, 22,5 x 22,5 cm, laiton chromé	16
360010	2 Ans	Marche-pied double bicolore, blanc/bleu	19
400711	2 Ans	Porte-manteau, ALUR, noir mat	26
400712	2 Ans	Porte-serviettes simple, ALUR, noir mat	26
400713	2 Ans	Distributeur de papier, ALUR, noir mat	27
400717	2 Ans	Porte-balayette ALUR, noir mat	27
400718	2 Ans	Crochet porte-peignoir, ALUR, noir mat	26
400719	2 Ans	Crochet porte-peignoir double, ALUR, noir mat	26
400720	2 Ans	Porte-serviettes double, ALUR, noir mat	26
400723	2 Ans	Tablette lavabo, ALUR, noir mat	26
400811	2 Ans	Porte-manteau, ALUR, blanc mat	26
400812	2 Ans	Porte-serviettes simple, ALUR, blanc mat	26
400813	2 Ans	Distributeur de papier, ALUR, blanc mat	27

Référence	Garantie	Designation	Page
400817	2 Ans	Porte-balayette ALUR, blanc mat	27
400818	2 Ans	Crochet porte-peignoir, ALUR, blanc mat	26
400819	2 Ans	Crochet porte-peignoir double, ALUR, blanc mat	26
400820	2 Ans	Porte-serviettes double, ALUR, blanc mat	26
400823	2 Ans	Tablette lavabo, ALUR, blanc mat	26
400911	2 Ans	Porte-manteau, ALUR, gris mat	26
400912	2 Ans	Porte-serviettes simple, ALUR, gris mat	26
400913	2 Ans	Distributeur de papier, ALUR, gris mat	27
400917	2 Ans	Porte-balayette ALUR, gris mat	27
400918	2 Ans	Crochet porte-peignoir, ALUR, gris mat	26
400919	2 Ans	Crochet porte-peignoir double, ALUR, gris mat	26
400920	2 Ans	Porte-serviettes double, ALUR, gris mat	26
400923	2 Ans	Tablette lavabo, ALUR, gris mat	26
449831	2 Ans	Barre droite 30 cm, acier époxy blanc	16
449841	2 Ans	Barre coudée 135°, 22,5 x 22,5 cm, acier époxy blanc	16
449861	2 Ans	Barre droite 60 cm, acier époxy blanc	16
449881	2 Ans	Barre droite 80 cm, acier époxy blanc	16
491301	10 Ans	Barre droite 30 cm, aluminium époxy blanc	30
491340	10 Ans	Barre d'appui en T 600 x 1000 mm, blanc	30
491601	10 Ans	Barre droite 60 cm, aluminium époxy blanc	30
491801	10 Ans	Barre droite 80 cm, aluminium époxy blanc	30
491860	2 Ans	Barre relevable 750 mm, acier époxy blanc	30
492351	10 Ans	Barre coudée 135°, 26,5 x 26,5 cm, blanc	30
495301	10 Ans	Barre droite 30 cm, inox brossé	31
495501	10 Ans	Barre droite 50 cm, inox brossé	31
495551	10 Ans	Barre coudée 135°, 26,5 x 26,5 cm, inox brossé	31
540100	2 Ans	Plan vasque à poser SAVANE 1000/515 VC BLANC ALPIN	43
540400	2 Ans	Plan vasque à poser SAVANE 1200/515 2V BLANC ALPIN	43
540800	2 Ans	Plan vasque à poser SAVANE 1200/515 VC BLANC ALPIN	43
541000	2 Ans	Plan vasque à poser SAVANE 1200/515 VD BLANC ALPIN	43
541200	2 Ans	Plan vasque à poser SAVANE 1200/515 VG BLANC ALPIN	43
541500	2 Ans	Plan vasque à poser SAVANE 1400/515 2V BLANC ALPIN	43
541700	2 Ans	Plan vasque à poser SAVANE 1400/515 VD BLANC ALPIN	43
542000	2 Ans	Plan vasque à poser SAVANE 1400/515 VG BLANC ALPIN	43
542400	2 Ans	Plan vasque à poser SAVANE 1600/515 2V BLANC ALPIN	43
542700	2 Ans	Plan vasque à poser SAVANE 1600/515 VD BLANC ALPIN	43
542900	2 Ans	Plan vasque à poser SAVANE 1600/515 VG BLANC ALPIN	43
543100	2 Ans	Plan vasque à poser SAVANE 1800/515 2V BLANC ALPIN	43
543500	2 Ans	Plan vasque à poser SAVANE 1800/515 VG BLANC ALPIN	43
543700	2 Ans	Plan vasque à poser SAVANE 600/515 VC BLANC ALPIN	43
543900	2 Ans	Plan vasque à poser SAVANE 800/515 VC BLANC ALPIN	43
544200	2 Ans	Plan vasque à poser SAVANE 900/515 VC BLANC ALPIN	43
549801	10 Ans	Barre coudée 135°, 20 x 20 cm, laiton chromé	31
549831	10 Ans	Barre droite 30 cm, laiton chromé	31
549851	10 Ans	Barre droite 50 cm, laiton chromé	31
901090	2 Ans	Receveur 900x900 mm blanc	12
901280	2 Ans	Receveur 1200x800 mm blanc	12
901290	2 Ans	Receveur 1200x900 mm blanc	12
901490	2 Ans	Receveur 1400x900 mm blanc	12
901690	2 Ans	Receveur 1600x900 mm blanc	12
901890	2 Ans	Receveur 1800x900 mm blanc	12
901901	2 Ans	Kit rail + plots	13
901912		Kit d'étanchéité taille M	13
901913		Kit d'étanchéité taille L	13
901916		Membrane adhésive d'étanchéité	13
901920	2 Ans	Kit tablier 2000x124x10mm blc	13
901990	2 Ans	Kit tablier 900x124x10mm blanc	13
990200	2 Ans	Console 300 mm acier zingué avec 2 trous oblong	44
990300	2 Ans	Console 400 mm acier zingué avec 2 trous oblong	44
990400	2 Ans	Console 400 mm réduite acier zingué avec 2 trous oblong	44
0402C1	2 Ans	Porte-serviettes 2 branches mobiles, chromé, 44 cm	21
0402S1	2 Ans	Porte-serviettes 2 branches mobiles, blanc, 44 cm	21

Référence	Garantie	Designation	Page
0403C1	2 Ans	Porte-serviettes 3 branches mobiles, chromé, 44 cm	21
0403S1	2 Ans	Porte-serviettes 3 branches mobiles, blanc, 44 cm	21
0421C1	2 Ans	Porte-serviettes 1 branche fixe, chromé, 52 x 9 cm	21
0421S1	2 Ans	Porte-serviettes 1 branche fixe, blanc, 52 x 9 cm	21
0422C1	2 Ans	Porte-serviettes 2 branches fixes, chromé, 52 x 14 cm	21
0422S1	2 Ans	Porte-serviettes 2 branches fixes, blanc, 52 x 14 cm	21
0491B1	2 Ans	Porte-serviettes anneau, blanc, Ø 17 cm, hors tout 22 cm	21
0491K1	2 Ans	Porte-serviettes anneau, chromé, Ø 17 cm, hors tout 22 cm	21
0498T1	2 Ans	Barre droite 30 cm, laiton chromé	16
0712R1	2 Ans	Paire de supports pour tablette verre securit, zamak	21
071701	2 Ans	Pose savon mural blanc, fil acier Ø 4 et 2 mm	20
071801	2 Ans	Pose savon mural chromé, fil acier Ø 4 et 2 mm	20
0726M1	2 Ans	Pose savon éponge mural, blanc, 26 x 14 x 4 cm	20
0727M1	2 Ans	Pose savon éponge mural, chromé 26 x 14 x 4 cm	20
072801	2 Ans	Distributeur papier WC monobloc, acier époxy blanc	21
0729M1	2 Ans	Distributeur papier WC monobloc, inox	21

CONDITIONS GÉNÉRALES DE VENTE

CONTACTS

1. Dispositions générales

Les présentes conditions générales de ventes (ci-après, « CGV ») régissent, dans le strict respect des dispositions impératives de l'article L. 441-1 du Code de commerce, les relations contractuelles entre PELLET ASC et ses Clients. Elles constituent le socle de la négociation commerciale. L'ensemble des offres, accords et prestations de PELLET ASC est exclusivement régi par les CGV, à l'exclusion de tous autres documents tels que des prospectus, catalogues, émis par PELLET ASC et qui n'ont qu'une valeur indicative. Aucune condition particulière ne peut, sauf acceptation formelle et écrite de PELLET ASC, prévaloir sur les présentes CGV. Toute condition contraire opposée par le Client sera donc inopposable à PELLET ASC, quel que soit le moment où elle aura pu être portée à sa connaissance. Le fait que PELLET ASC ne se prévale pas à un moment donné de l'une quelconque des conditions des présentes CGV ne peut être interprété comme valant renonciation à se prévaloir ultérieurement de l'une quelconque desdites conditions. Les présentes CGV annulent et remplacent toutes les conditions antérieures. Elles demeurent en vigueur jusqu'à leur remplacement par une version plus récente. PELLET ASC se réserve le droit de modifier, à tout moment en cours d'année, les présentes CGV. Les CGV applicables sont celles en vigueur à la date de la conclusion du contrat avec le Client. Toute modification des CGV sera réputée acceptée par le Client si, après notification écrite, celui-ci ne formule aucune opposition dans un délai de trente (30) jours.

2. Commandes

Toute commande n'est considérée comme valable que si elle précise la quantité de produits, le prix convenu, le lieu et la date de livraison ou de livraison. Une commande n'est considérée comme acceptée qu'une fois qu'elle a été confirmée par écrit par PELLET ASC. Toute passation de commande entraîne pour le Client acceptation pleine et entière des CGV de PELLET ASC, la reconnaissance d'en avoir parfaitement connaissance et la renonciation à se prévaloir de ses propres conditions d'achat. Aucune annulation ou modification de commande de la part du Client ne pourra être effectuée sans l'accord écrit préalable de PELLET ASC. En tout état de cause, aucune modification ou annulation ne sera acceptée si la commande a commencé à être exécutée par PELLET ASC. PELLET ASC se réserve la faculté de refuser la commande ou de faire porter son acceptation sur une partie de celle-ci, sans qu'aucune autre communication de la part de PELLET ASC ne soit nécessaire. Aucune indemnité, somme de quelque nature que ce soit ne pourra être allouée, déduite, compensée ou facturée à PELLET ASC pour les cas visés au présent article.

3. Dimensions et spécifications

Les dimensions, poids, structures, aspects, couleurs des produits montrés dans les catalogues ou sur d'autres supports commerciaux de PELLET ASC sont indicatifs. Ces éléments peuvent donc être modifiés par PELLET ASC, à tout moment et sans préavis, dans l'intérêt de l'amélioration des produits. Il en est de même des dessins, photographies ou schémas présents dans les catalogues ou sur d'autres supports commerciaux de PELLET ASC, qui n'ont aucune valeur contractuelle et qui peuvent donc être modifiés ou retirés à tout moment et sans préavis.

4. Prix

Les produits sont toujours facturés aux prix en vigueur au moment de l'exécution. Tous les prix de PELLET ASC s'entendent net en euros et hors taxes. Les frais d'assurance et les frais de transports ne sont pas compris. Afin de satisfaire aux dispositions de l'article L.541-10-1 du Code de l'Environnement, PELLET ASC adhère aux filières de collecte et recyclage. PELLET ASC facturera ainsi à ses Clients une éco-contribution définie par le barème de l'éco-organisme.

Les prix communiqués par PELLET ASC ne sont qu'indicatifs et peuvent être modifiés suivant notification préalable de PELLET ASC. Seule la commande confirmée par PELLET ASC contient les prix définitifs.

Toutes augmentations des taxes existantes et toutes nouvelles taxes qui pourraient être créées avant la livraison des produits seront répercutées sur la facture adressée au Client. Tout changement du taux de la TVA pourra être répercuté sur le prix des produits ou des services.

5. Conditions de paiement

Sauf accord contraire de PELLET ASC, les factures doivent être réglées dans un délai maximum de quarante-cinq(45) jours fin de mois à partir de la date d'émission de la facture, lettre de change, billet à ordre ou virement. Les traites ou l'acceptation de règlement ne constituent en aucun cas une dérogation à la condition du lieu de paiement qui est au siège social de PELLET ASC. En cas d'inexécution totale ou partielle du Client de ses obligations de paiement ou en cas de retard de paiement et sans qu'une mise en demeure ne soit nécessaire, PELLET ASC se réserve le droit de :

- appliquer, de plein droit, des pénalités de retard à un taux égal au taux d'intérêt appliqué par la Banque centrale européenne à son opération de refinancement la plus récente majorée de 10 points de pourcentage ; et
- exiger, en vertu de l'article L. 441-10 du Code de commerce, le paiement de plein droit d'une indemnité forfaitaire pour frais de recouvrement d'un minimum de quarante(40) euros HT. Si le montant des frais de recouvrement est supérieur à celui de l'indemnité forfaitaire, PELLET ASC sera en droit de réclamer une indemnisation supplémentaire sur justification des frais engagés.

Les intérêts de retard et indemnités sont exigibles le jour suivant la date de règlement figurant sur la facture et jusqu'au complet paiement des sommes dues. PELLET ASC se réserve le droit de suspendre toute commande en cours ou de l'annuler en cas d'inexécution totale ou partielle du Client de ses obligations de paiement ou de retard.

A défaut de paiement du prix à l'échéance convenue, PELLET ASC pourra, quarante-huit (48) heures après une mise en demeure restée infructueuse, procéder de plein droit à la résolution de la vente concernée par le défaut de paiement et demander la restitution des produits, sans préjudice de tous autres dommages-intérêts. Les acomptes déjà versés lui resteront acquis en contrepartie de la jouissance des marchandises dont aura bénéficié le Client. En aucun cas, les paiements ne peuvent être suspendus ni faire l'objet d'une quelconque compensation à la seule initiative du Client sans l'accord écrit et préalable de PELLET ASC, notamment en cas de délaigement par le Client d'un retard de livraison ou d'une non-conformité des produits livrés et ce, quelles que soient les dispositions éventuellement contraires pouvant figurer dans les conditions d'achat du Client. Le paiement en tout ou partie d'une facture par voie de compensation qui n'aurait pas été expressément autorisé par PELLET ASC sera considéré comme (i) un défaut de paiement de la facture correspondante et traité conformément aux dispositions du présent article et (ii) une pratique restrictive de concurrence au sens de l'article L. 442-1, du Code de commerce.

6. Livraison et transfert des risques

a. Modalités

La livraison s'effectue conformément à la commande, soit par la remise directe du produit au Client, soit par simple avis de mise à disposition, soit par délivrance à un expéditeur ou un transporteur dans les locaux de PELLET ASC.

b. Délais

Les livraisons ne sont opérées qu'en fonction des disponibilités et dans l'ordre d'arrivée des commandes. PELLET ASC est autorisée à procéder à des livraisons de façon globale ou partielle. Sauf stipulation expresse contraire sur le bon de commande, les délais de livraison sont donnés à titre indicatif. Les retards éventuels de livraison ne donnent ainsi pas le droit au Client d'annuler la vente, de refuser les produits, de suspendre le paiement, de réclamer des dommages et intérêts ou des pénalités. En cas d'obstacles momentanés, les délais de livraison sont prolongés ou les dates de livraison sont différées selon la durée de la perturbation, sans qu'il puisse être imposé à PELLET ASC de pénalités ou le versement d'indemnités, de dommages et intérêts ou de frais en rapport avec cette situation. En toute hypothèse, la livraison dans les délais ne peut intervenir que si le Client est à jour de ses obligations envers PELLET ASC, quelle qu'en soit la cause.

c. Risques

Que les frais de transports soient ou non à la charge du Client, les livraisons se font aux risques et périls du Client. Il appartient au Client, en cas d'avarie ou de manquant de faire toutes constatations nécessaires et de confirmer ses réserves par acte extrajudiciaire ou par lettre recommandée avec avis de réception auprès du transporteur dans les trois (3) jours qui suivent la réception des marchandises. Le jour de transfert des risques est celui où la marchandise quitte l'usine ou qu'elle est prête à l'expédition et tenue à la disposition au Client.

7. Taux de service

Le taux de service s'entend comme le rapport entre la quantité livrée dans le respect du schéma logistique et la quantité commandée et validée dans les conditions acceptées par PELLET ASC lors de la commande. L'appréciation du respect du niveau de taux de service contractuellement convenu entre les parties, devra, conformément aux dispositions impératives de l'article L. 441-17 du Code de commerce et aux lignes directrices de la DGCCRF du 21 septembre 2023, prendre en compte une marge d'erreur raisonnablement suffisante. Cette marge pourra varier d'une situation à une autre, et sera fonction des spécificités de l'activité et du contrat conclu avec chaque Client.

8. Coopération commerciale et obligations destinées à favoriser la relation commerciale

Conformément aux dispositions impératives des articles L. 441-1 et L. 441-3 du Code de commerce, en cas de conditions particulières convenues avec le Client, une convention conclue pour une durée d'un an, de deux ans ou de trois ans, établie entre PELLET ASC et le Client interviendra avant le 1er mars de l'année de son entrée en vigueur et définira l'ensemble des obligations auxquelles se sont engagés les parties en vue de fixer le prix à l'issue de la négociation commerciale. La rémunération des obligations et services effectivement prévues à l'article L. 441-3 du Code de commerce ou les réductions de prix afférentes ne doivent pas être manifestement disproportionnées par rapport à leur valeur tangible pour PELLET ASC. Les factures de services propres à favoriser la commercialisation des produits et/ou d'autres services seront payées après constatation de la réalisation effective de la prestation par PELLET ASC. Ces factures ainsi que les ristournes ne seront pas compensables unilatéralement avec les factures de vente des produits et ne pourront pas être déduites du règlement de ces dernières, toute déduction unilatérale étant à la fois constitutive d'une pratique restrictive de concurrence au sens de l'article L. 442-1 du Code de commerce et d'un défaut de paiement par le Client. Lorsque le montant d'un avantage financier (rémunération de prestation de services ou ristourne) est déterminé par application d'un pourcentage sur le chiffre d'affaires, celui-ci s'entend net de tous droits, contributions et taxes. La base ristournable sera constituée du chiffre d'affaires effectivement encaissé et diminué de toutes sommes retenues par le Client à quelque titre que ce soit et tout particulièrement au titre de la facturation de pénalités logistiques, quelle que soit leur motivation, sauf acceptation préalable et écrite de PELLET ASC.

9. Rappel de la portée de l'article L.441-17 du Code de commerce

Conformément aux dispositions impératives de l'article L. 441-17 du Code de commerce, les éventuelles pénalités logistiques devront, en tout état de cause, être (i) strictement proportionnées au préjudice effectivement subi par le Client au regard de l'exécution d'engagements dans la limite d'un plafond équivalent à 2% de la valeur des produits commandés relevant de la catégorie de produits au sein de laquelle l'inexécution d'engagements contractuels a été constatée et (ii) limitées aux seuls cas où le manquement aurait, effectivement, causé une rupture de stocks en rayons. En application des dispositions impératives de l'article L. 441-17 du Code de commerce et des Lignes directrices de la DGCCRF du 21 septembre 2023, le Client devra, de bonne foi, et concomitamment à la transmission de l'avis de pénalité, apporter la preuve écrite de l'existence du préjudice subi du fait des retards à PELLET ASC en le démontrant et en le documentant ainsi que l'existence du lien de causalité entre le manquement contractuel reproché et le préjudice subi. Par ailleurs, et conformément aux dispositions impératives de l'article L. 441-17 du Code de commerce, les déductions d'office sur le montant de la facture sont strictement prohibées.

10. Réclamations et retours

a. Réclamations

Sans préjudice des dispositions à prendre vis-à-vis du transporteur, les vices apparents ou sur la non-conformité du produit livré au produit commandé ou au bordereau d'expédition, doivent être formulés par écrit à PELLET ASC au plus tard dans les trois (3) jours suivant réception de la marchandise. Les réclamations concernant la non-conformité apparente des marchandises ne peuvent être prises en compte que si elles ont été portées à la connaissance de PELLET ASC avant la pose des produits. Il appartiendra au Client de fournir toute justification quant à la réalité des vices ou anomalies constatés. Il devra laisser à PELLET ASC toute facilité pour procéder à la constatation de ces vices et pour y porter remède. Il s'abstiendra d'intervenir lui-même ou de faire intervenir un tiers à cette fin. Pour les produits vendus en conditionnel, les poids et mesures au départ font foi des quantités livrées. Toute réclamation relative à la qualité d'une marchandise ne peut en aucun cas suspendre le paiement de celle-ci, sauf si un défaut a été préalablement reconnu par PELLET ASC avant l'échéance de la facture. En cas de vice apparent ou de non-conformité des produits livrés, dûment constaté par PELLET ASC dans les conditions prévues ci-dessus, le Client pourra obtenir le remplacement gratuit, ou le remboursement des produits au choix de PELLET ASC, à l'exclusion de toute indemnité ou dommages-intérêts.

b. Retours

Le retour de la marchandise doit être fait uniquement en port dû et après l'accord écrit de PELLET ASC, faute de quoi les retours seront refusés par le service réception.

Aucun retour n'est accepté pour :

- les panneaux muraux décoratifs et les accessoires associés ;
 - les plans vasques sur mesure ou incluant une option spécifique (trou de robinetterie, recoupe, dossier, etc.) ; et
 - le matériel électrique.
- Les marchandises renvoyées sont accompagnées d'un bon de retour à fixer sur le colis et doivent être dans l'état où il les a livrées, sans aucune trace d'utilisation, modification ou détérioration. Dans les cas où un retour est accepté, les conditions suivantes s'appliquent :
- Un abattement de 10 % sur la valeur initiale sera appliqué pour les produits retournés dans un délai maximum d'un mois (1) à compter de la date d'achat ;
 - Un abattement de 30 % sera appliqué pour les produits retournés entre un (1) et douze (12) mois à compter de la date d'achat ;
 - Aucun retour ne sera accepté au-delà de douze mois.

11. Garantie

La garantie de PELLET ASC se limite à une utilisation des produits dans le respect : (i) des usages prévus, (ii) des conditions adaptées aux spécifications techniques des produits, (iii) des normes en vigueur, (iv) des préconisations d'emploi, et (v) des révisions et entretiens réguliers conformément aux recommandations de PELLET ASC. La garantie exclut tous dommages-intérêts, et notamment tous les frais liés à la pose ou à la dépose des produits, au transport, au déplacement et autres frais, quelle qu'en soit la cause.

La garantie exclut également les dommages causés par :

- une utilisation, modification, installation inappropriée ou un montage erroné du produit ;
 - un entretien insuffisant ou non conforme aux instructions de PELLET ASC ;
 - l'utilisation de produits abrasifs, corrosifs ou chlorés sur le produit ;
 - une qualité inadéquate de l'eau (dépôts de tartre, sable, etc.) ou la manque d'aération de la pièce ;
 - l'usure naturelle des pièces ; et
 - les phénomènes chimiques ou électrolytiques de l'installation.
- Elle ne couvre pas non plus les modifications des produits faites par le Client ou par un tiers et sans l'accord préalable de PELLET ASC ou avec des pièces qui ne sont pas d'origine. La garantie exclut également les préjudices liés à une potentielle interruption d'activité ou encore ceux causés aux biens (autres que les biens concernés) et aux personnes. La garantie

ne couvre pas les pièces d'usures telles que les joints, garnitures en caoutchouc, clapets, etc. Les produits doivent être installés de manière à pouvoir être retirés sans causer de dommages, ni aux produits eux-mêmes, ni aux éléments environnants. La garantie ne s'applique qu'aux produits fabriqués par PELLET ASC. PELLET ASC ne remplacera gratuitement que les pièces défectueuses après expertises par les services techniques de PELLET ASC, et le remplacement se fera par des pièces identiques, ou, si ce n'est pas possible, par des pièces aux caractéristiques équivalentes et permettant un usage équivalent. Toute intervention au titre de la garantie (réparation, remplacement, modification d'un produit) au cours de la période de garantie n'entraîne pas une extension de sa durée initiale et la mise en œuvre de la garantie ne peut en aucun cas être utilisée comme motif pour retarder les paiements dus à PELLET ASC. La fourniture de pièces détachées nécessaires à l'usage normal du produit est assurée pendant deux (2) ans à compter de l'arrêt de la commercialisation du dit produit. Toute décision du Client d'organiser un rappel de produits, pour quelque cause que ce soit, sans avoir obtenu l'accord préalable et écrit de PELLET ASC sur ce point ou qui n'aurait pas été imposée par une autorité compétente sera pleinement inopposable à PELLET ASC. A ce titre, tous les frais ou coûts générés par le Client du fait de ce rappel de produits PELLET ASC resteront à la charge exclusive du Client.

12. Limitation de responsabilité

La responsabilité de PELLET ASC se limite au remplacement des pièces jugées défectueuses par son service technique, et est exclue dans les cas mentionnés à l'article 11. En tout état de cause, la responsabilité de PELLET ASC sera limitée aux dommages matériels directs causés au Client, prévisibles lors de la conclusion du contrat de vente (conformément à l'article 1231-3 du Code civil) et prouvés par ce dernier, à l'exclusion des dommages immatériels ou indirects. Le Client se porte garant de la renonciation à recours de ses assureurs ou de tiers en relation contractuelle avec lui, contre PELLET ASC et ses assureurs au-delà des limites et exclusions fixées ci-dessus.

13. Force majeure

PELLET ASC ne saurait être tenue pour responsable des conséquences, directes ou indirectes, subies, résultant d'un cas constitutif de force majeure telle que défini par la jurisprudence constante des tribunaux français, en application de l'article 1218 du Code civil. Sont considérés comme des cas de force majeure, sans que cette liste soit limitative, les épidémies ou pandémies, les troubles sociaux, les grèves de toute nature, les interruptions des moyens de transport et les problèmes d'approvisionnement, la guerre, l'émeute, l'incendie, les accidents, et, plus généralement, tous les événements susceptibles d'être qualifiés de « force majeure » par la jurisprudence des Tribunaux et Cours françaises. En cas de survenance d'un cas de force majeure, PELLET ASC aura à informer le Client par écrit dans les meilleurs délais et lui indiquer les raisons pour lesquelles elle se trouve en incapacité d'exécuter ses obligations. Dans une telle hypothèse, les obligations PELLET ASC seront suspendues pour toute la durée du cas de force majeure, et ce sans indemnité ni dommages-intérêts ou autres frais.

14. Imprévision

Les Parties conviennent, conformément aux dispositions de l'article 1195 du Code civil, que dans l'hypothèse où les données sur lesquelles est basée une commande seraient modifiées dans des proportions telles que l'exécution du contrat par PELLET ASC deviendrait excessivement difficile, elles se consulteront mutuellement et devront, de bonne foi, faire preuve de compréhension mutuelle en vue de convenir des ajustements qui apparaîtraient strictement nécessaires à la suite de circonstances qui n'étaient pas raisonnablement prévisibles à la date de conclusion de la commande et ce afin que renaisent les conditions d'un accord équitable et pérenne. En cas de refus ou d'échec de la renégociation, PELLET ASC se réserve la possibilité d'annuler la commande en adressant un courrier recommandé avec accusé de réception au Client, sans qu'aucune indemnité, dommage et intérêt ou autres frais ne puissent lui être réclamés.

15. Réserve de propriété

Tous les produits vendus restent la propriété de PELLET ASC, jusqu'au paiement complet et effectif de leur prix en principal, intérêts et accessoires. Le transfert des risques intervient dès la livraison. Le défaut de paiement du prix à l'échéance convenue pourra entraîner la revendication des produits. Les produits en la possession du Client sont présumés correspondre aux produits impayés. Les produits devront alors être restitués immédiatement à PELLET ASC aux frais, risques et pertes en compte que si elles ont été portées à la connaissance de PELLET ASC avant la pose des produits. Il appartiendra au Client de fournir toute justification quant à la réalité des vices ou anomalies constatés. Il devra laisser à PELLET ASC toute facilité pour procéder à la constatation de ces vices et pour y porter remède. Il s'abstiendra d'intervenir lui-même ou de faire intervenir un tiers à cette fin. Pour les produits vendus en conditionnel, les poids et mesures au départ font foi des quantités livrées. Toute réclamation relative à la qualité d'une marchandise ne peut en aucun cas suspendre le paiement de celle-ci, sauf si un défaut a été préalablement reconnu par PELLET ASC avant l'échéance de la facture. En cas de vice apparent ou de non-conformité des produits livrés, dûment constaté par PELLET ASC dans les conditions prévues ci-dessus, le Client pourra obtenir le remplacement gratuit, ou le remboursement des produits au choix de PELLET ASC, à l'exclusion de toute indemnité ou dommages-intérêts.

16. Propriété industrielle et intellectuelle

Les droits de propriété intellectuelle de PELLET ASC incluent notamment les noms, marques, logos, visuels ou tout autre signe distinctif (ci-après ensemble, les « Signes Distinctifs »).

A ce titre, il est interdit de :

- dénigrer ou discréditer les marques, noms commerciaux, biens, services ou activités ou tout autre Signe Distinctif de PELLET ASC ;
- tirer indument profit de la notoriété attachée à une marque, à un nom commercial, ou tout autre Signe Distinctif de PELLET ASC ; et
- copier ou imiter toute marque de PELLET ASC, nom commercial, logo, étiquette, ou tout autre Signe Distinctif d'un produit de PELLET ASC.

Il est rappelé que la vente des produits ne confère au Client aucune licence ou droit d'usage sur les marques, logos, packagings et d'une manière générale, sur les créations relevant de la propriété intellectuelle et / ou tout autre Signe Distinctif de PELLET ASC et/ou ses produits. Le Client s'oblige préalablement à tout emploi des marques et autres Signes Distinctifs de PELLET ASC, de l'image des produits à des fins publicitaires ou promotionnelles, à informer préalablement PELLET ASC. Le Client s'engage à informer sans délai PELLET ASC dans le cas où il aurait connaissance de tout acte de concurrence déloyale et/ou atteinte aux droits de propriété intellectuelle associés aux produits vendus par PELLET ASC. Le Client s'engage à faire ses meilleurs efforts pour apporter toute aide requise pour faire cesser de telles atteintes. Nonobstant ce qui précède, PELLET ASC détermine seule les mesures appropriées afin de protéger ses droits de propriété intellectuelle.

17. Libre négociation et courriers de réserves

Les parties s'obligent à mener leur négociation commerciale de bonne foi conformément aux articles 1104 et 1112 du Code civil. PELLET ASC communique ses CGV chaque année au Client, lesquelles constituent le socle de la négociation commerciale. Dans le cadre de la négociation annuelle qui en découle, le Client peut être conduit à proposer à PELLET ASC des conditions d'achat et/ou de référencement et/ou logistiques et/ou une convention unique ou tout autre document analogue. Selon leur contenu, et notamment en cas de clauses contradictoires, PELLET ASC se réserve le droit de formuler des réserves à ses propositions sur le fondement des principes énoncés dans ses CGV, réserves sans lesquelles PELLET ASC n'aurait pas contracté. Ces réserves faisant partie intégrante de la manifestation de la volonté de PELLET ASC, celles-ci font partie du contrat formé entre les parties dès lors qu'elles n'auraient pas été dénoncées par le Client dans un délai raisonnable avant la date du 1er mars, date à laquelle les parties sont tenues de régulariser une convention unique.

18. Droit applicable - Attribution de juridiction

L'ensemble des relations contractuelles entre PELLET ASC et le Client sont soumises au droit français. Seule la langue française doit être utilisée. Tout différend relatif à la validité, à l'interprétation et à l'exécution des CGV est de la compétence exclusive des juridictions de Marseille (France) à moins que PELLET ASC ne préfère saisir toute autre juridiction compétente. Les clauses attributives de juridiction contenues dans la documentation des Clients ne peuvent faire obstacle à l'application de cette clause.

ILE DE FRANCE

Dept : 77 75 91 92 93 94

Maxime CARPENTIER

Tél. 06 59 80 86 70

maxime.carpentier.mpro@gmail.com

Dept : 95 78

Lucas MAHAUT

Tél. 06 98 34 59 62

lucas.mahaut.pro@gmail.com

Jean Philippe BAQUÉ

Tél. 06 62 24 29 81

jeanphilippe.baque@gmail.com

Responsable régional

NORMANDIE

Harald BIGOT

Tél. 06 03 62 61 58

harald.bigot@agenceunda.fr

BRETAGNE

Dept : 22 29 35 44 53 56 85

Julien MENIER

Tél. 07 88 28 49 17

jmenier@flamentsas.fr

Dept : 49 72 79 86

Valentin JACQUET

Tél. 07 48 72 00 62

valentin.eurocontact@flamentsas.fr

Grégory FOURNIAL

Tél. 06 74 58 52 47

gfournial@flamentsas.fr

Responsable régional

CENTRE

Matthieu VIDOR

Tél. 06 22 87 77 20

matthieu.vidor@pellet-asc.fr

AQUITAINE

Alexandre PEYRÉ

Tél. 06 07 22 58 75

alexandre.peyre@agencedevic.fr

COMMANDES

Tél. 04 78 96 82 20

commande@pellet-asc.fr

COMMERCIALE SÉDENTAIRE :

Anne-Laure DAMEZ DUROT

Tél. 04 78 96 82 25

annelaure.damez@pellet-asc.fr

RESPONSABLE GRANDS COMPTES :

Matthieu VIDOR

Tél. 06 22 87 77 20

matthieu.vidor@pellet-asc.fr

DOM TOM - SOREPI

Lionel LOVATIN

Tel. +33(0)6 86 86 18 42

sorepi.conseil@outlook.com

Thomas BAZIN

Tel. +33(0)6 71 39 50 27

sorepi.conseil@outlook.com





ZI de Chapotin - 240 rue des Frères Voisin - CS 270048
69967 Chaponnay cedex - France
Tél. +33 (0)4 78 96 82 20
www.pellet-asc.fr

